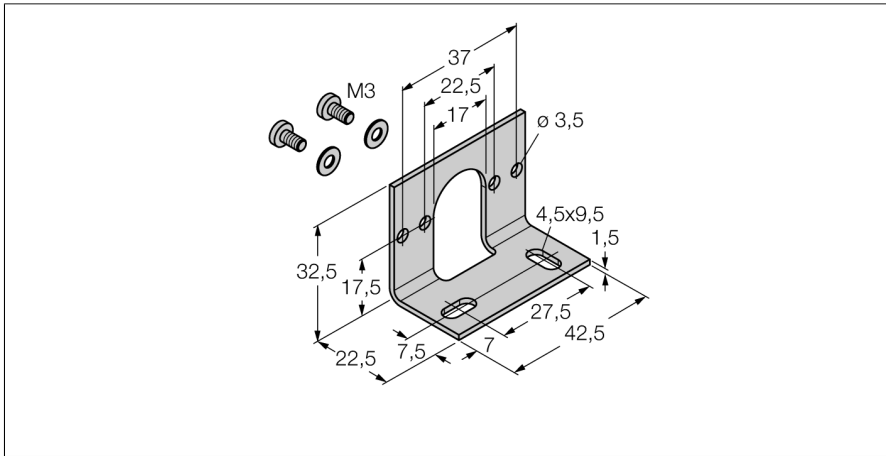


Toebehoren

Bevestigingsbeugel

PK-N-MZ-002

- Bevestigingshoek voor druksensor PK-N



Type	PK-N-MZ-002
Identnr.	6835026