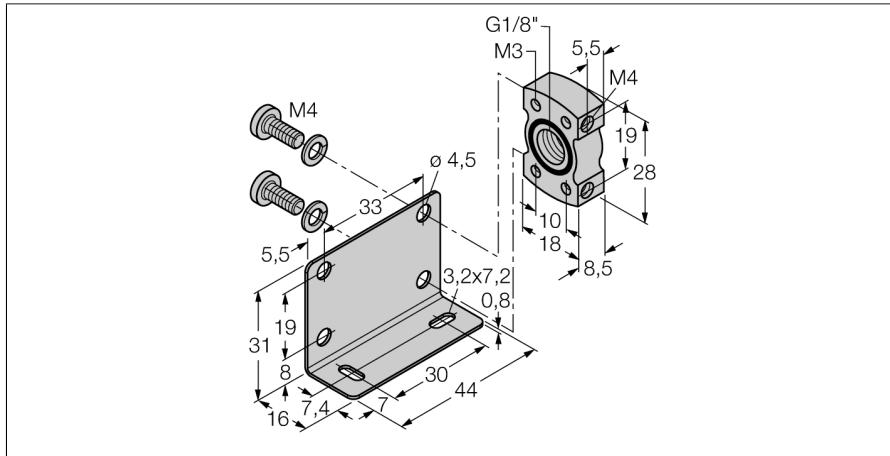


Toebehoren Montageset PK-P-MZ-001



- Bevestigingshoek en aansluitflens voor druksensoren PK-P

Type	PK-P-MZ-001
Identnr.	6835027