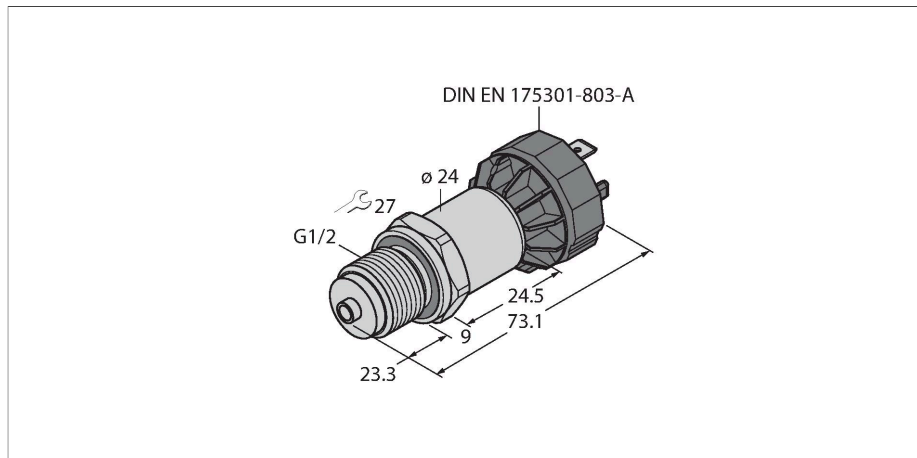


# PT60R-1008-U1-DA91/X

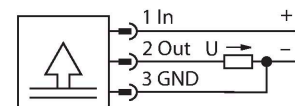
## Druktransmitter – met spanningsuitgang (3-draads)



### Kenmerken

- Keramische meetcel
- Compacte en robuuste constructie
- Uitstekende EMC-eigenschappen
- Druk bereik 0 ... 60 bar rel.
- Drukpiekbescherming
- 12 ... 33 VDC
- Analoge uitgang 0...10 V
- Procesaansluiting G1/2", buitendraad, achteraan afdichtend en manometer (combi)
- Apparaat met stekker, DIN EN 175301-803-A

### Aansluitschema



### Technische gegevens

Type	PT60R-1008-U1-DA91/X
Identnr.	6837590
<b>Druk bereik</b>	
Afdruktype	Relatieve druk
Druk bereik	0...60 bar
	0...870.23 psi
	0...6 MPa
Toegelaten overdruk	≤ 180 bar
Max. toegelaten druk	≥ 180 bar
Aanspreektijd	< 2 ms, typ. 1 ms
Langdurige stabiliteit	0.25 % FS, Volgens IEC EN 60770-1
<b>Voeding</b>	
Bedrijfsspanning	12...33 VDC
Stroomopname	≤ 7 mA
Kortsluit-/ompoolbeveiliging	Ja / Ja
Beschermingsgraad en -klasse	IP65 / III
Isolatiespanning	750 VDC
<b>Uitgangen</b>	
Uitgang 1	Analoge uitgang
Uitgangsfunctie	Analoge uitgang spanning
<b>Analoge uitgang</b>	
Spanningsuitgang	0...10 V
Load	≤ 100 nF / >10 kΩ
Resolutie	<± 0.1 % FS
Nauwkeurigheid LHR	±0,3 % FS (standaard; max. ±0,5 % FS)

### Functieprincipe

De druksensoren van de serie PT...-1000 werken met een keramische meetcel in verschillende drukbereiken van maximaal -1...60 bar in de 2-, 3- of ook 4-draads techniek. Afhankelijk van de sensorvariant is het verwerkte signaal als analoge uitgang (4...20 mA, 0...10 V, 0...5 V, 1...6 V, ratiometrisch) of als digitale I/O-link-procesparameter beschikbaar. De I/O-link sensorvarianten beschikken bovendien over twee onafhankelijk configureerbare schakeluitgangen. Naast de standaardvarianten zijn er speciale sensoren voor onder andere het ATEX-bereik of voor zuurstoftoepassingen. Een groot aantal procesaansluitingen en elektrische verbindingen biedt een hoge flexibiliteit in de meest uiteenlopende toepassingsgebieden.

## Technische gegevens

Temperatuurgedrag	
Mediumtemperatuur	-40...+125 °C
Temperatuurcoëfficiënt	± 0.2 % van eindwaarde/10 K
Omgevingsomstandigheden	
Omgevingstemperatuur	-30...+85 °C
Opslagtemperatuur	-50...+100 °C
Vibratiebestendigheid	20 g, 15...2000 Hz, 15...25 Hz met amplitude +/- 15 mm, 1 octaaf/ minuut in alle 3 richtingen, 50 duurbelastingen, Volgens IEC 68-2:-6
Schokbestendigheid	100 g, 11 ms, halve sinuscurve, alle 6 richtingen, vrije val vanaf 1 m op beton (6x) volgens IEC 68-2-27
Mechanische gegevens	
Materiaal behuizing	roestvaststaal/kunststof, 1.4404 (AISI 316L)/Polyarylamide 50% GF UL 94 V-0
Materiaal drukkoppeling	roestvast staal 1.4404 (AISI 316L)
Materiaal drukopnemer	Keramiek Al <sub>2</sub> O <sub>3</sub>
Procesaansluiting	G 1/2", buitendraad, achteraan afdichtend en manometer (combi)
Sleutelwijdte drukkoppeling/Montage-moer	27
Elektrische aansluiting	Connector, DIN EN 175301-803 vorm A
Max. aandraaimoment behuizingsmoer	30 Nm
Referentievoorwaarden volgens IEC 61298-1	
Temperatuur	15...+25 °C
Luchtdruk	860...1060 hPa abs.
Luchtvochtigheid	45...75 % rel.
Hulpenergie	24 VDC
Tests/certificaten	
Certificaten	cULus
Goedkeuringsnummer UL	E302799
MTTF	1238 Jaren volgens SN 29500 (Ed. 99) 40 °C
Meegeleverd	Profielafdichting FKM speciaal (1 stuk)

## Toebehoren

Afmetingen	Type	Identnr.	
	VAS04-K81E-0.6-RSC5T/TXL	6606726	Verlengkabel, klepconnector type A naar M12-connector, recht, 5-polig; kabellengte: 0,6 m, mantelmateriaal: PUR, zwart

