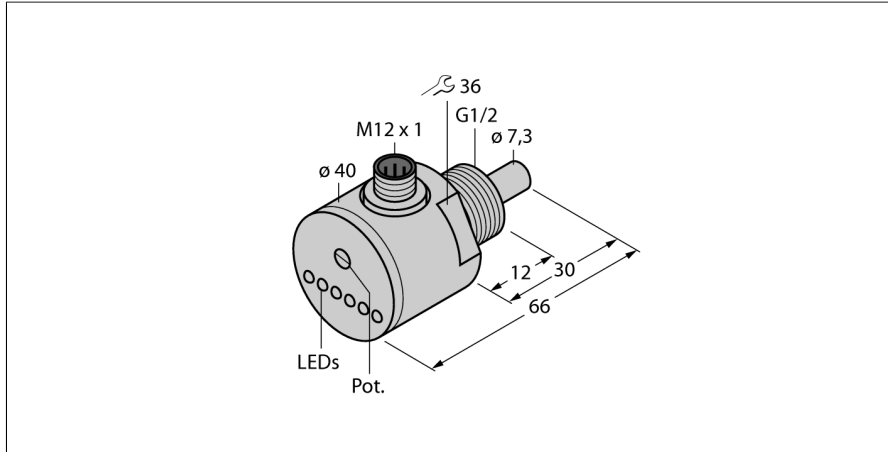


stromingsbewaking onderdampelingssensor met geïntegreerde verwerkingselektronica

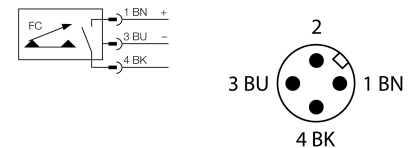
FCS-G1/2A4-AP8X-H1141/D030



- Sensor voor vloeibare media
- Calorimetrisch werkingsprincipe
- Afstelling via potentiometer
- Weergave via LED-bargraph
- Dubbele isolatie volgens DIN 57106 deel 1 / VDE 0106 deel 1. De dubbele isolatie moet vermijden, dat als gevolg van een fout (b.v. in de voeding) aan het oppervlak van het apparaat te hoge contactspanningen ten opzichte van het aardpotentiaal ontstaan.
- DC 3-draads, 19,2...28,8 VDC
- N.O., PNP-uitgang
- Apparaat met stekker, M12 x 1

Identnr.	6870019
Type	FCS-G1/2A4-AP8X-H1141/D030
Special version	D030 komt overeen met: Kompaktgeräte mit Schutzisolierung

Aansluitschema



Functieprincipe

De functie van de onderdampelings-stromingssensoren is gebaseerd op het thermodynamische principe. De meetsonde wordt met enkele °C t.o.v. het stromingsmedium opgewarmd. Stroomt het medium aan de sonde voorbij, dan wordt de in de sonde geproduceerde warmte afgevoerd. De daaruit resulterende temperatuur wordt gemeten en met de mediumtemperatuur vergeleken. Uit het gewonnen temperatuurverschil kan voor elk medium de stromingstoestand worden afgeleid. Dus bewaken de TURCK stromingssensoren betrouwbaar en slijtagevrij de stroming van vloeibare of gasvormige media.

Inbouwvoorwaarden	Onderdampelingssensor
Arbeitsbereik water	1...150 cm/s
Arbeitsbereik olie	3...300 cm/s
Tijd vooraleer operationeel	typ. 8 s (2...15 s)
Inschakeltijd	typ. 2 s (1...15 s)
Uitschakeltijd	typ. 2 s (1...15 s)
Temperatuursprong-reactietijd	max. 12 s
Temperatuurgradiënt	≤ 250 K/min
Mediumtemperatuur	-20...+80 °C
Omgevingstemperatuur	-20...+80 °C

Elektrische gegevens	
Bedrijfsspanning U_s	19.2...28.8 VDC
Stroomopname	≤ 70 mA
Uitgangsfunctie	PNP, N.O.-contact
Nominale bedrijfsstroom	0.4 A
Spanningsverlies bij I_s	≤ 1.5 V
Kortsluitbeveiliging	Ja
Ompoolbeveiliging	Ja
Beschermingsgraad	IP67
Beschermingsklasse	dubbele isolatie volgens DIN 57106 / VDE 0106, deel 1

Mechanische gegevens	
Bouwworm	Dompel
Materiaal behuizing	roestvast staal, 1.4571 (AISI 316Ti)
Sensormateriaal	roestvast staal, 1.4571 (AISI 316Ti)
Max. aandrainmoment behuizingsmoer	30 Nm
Elektrische aansluiting	Connector, M12 x 1
Drukweerstand	100 bar
Procesaansluiting	G 1/2"

Schakeltoestandsindicatie	LED-bargraph, Groen/geel/rood
Stromingstoestandsindicatie	LED-bargraph
<hr/>	
Indicatie ‚instelwaarde niet bereikt‘	LED Rood
Indicatie ‚instelwaarde bereikt‘	LED Geel
Indicatie ‚instelwaarde overschreden‘	4 x LED Groen
<hr/>	
Tests/certificaten	
Certificaten	cULus
Goedkeuringsnummer UL	E210608