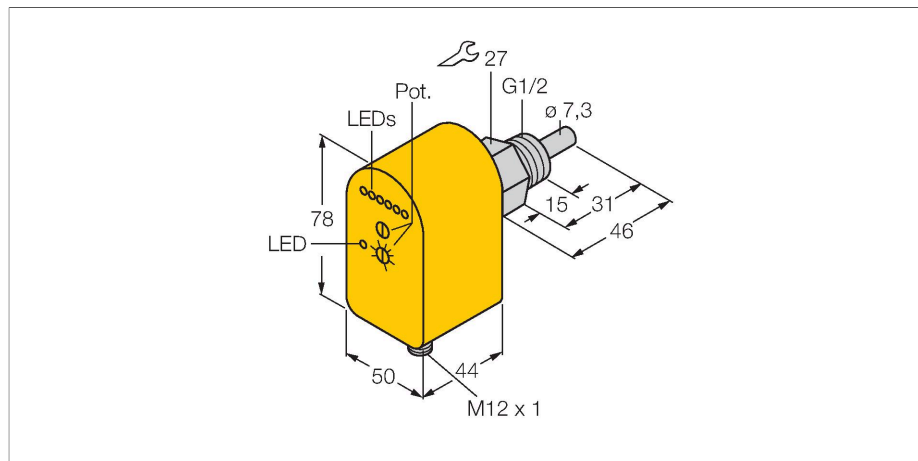


FTCS-G1/2A4P-2AP8X-H1140

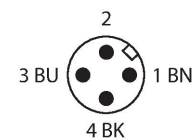
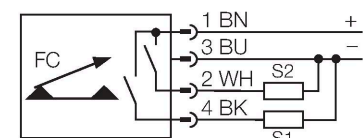
stromingsbewaking – onderdompelingssensor met geïntegreerde verwerkingselektronica



Kenmerken

- Sensor voor vloeibare media
- Calorimetrisch werkingsprincipe
- Afstelling via potentiometer
- Weergave via LED-bargraph
- temperatuurbewaking 0...+80 °C
- twee onafhankelijke schakeluitgangen: S1: stromingsbewaking, S2: temperatuurbewaking
- DC 4-draads, 21...26 VDC
- N.O., PNP-uitgang
- apparaat met stekker, M12 x 1

Aansluitschema



Functieprincipe

De functie van de onderdompelingsstromingsensoren is gebaseerd op het thermodynamische principe. De meetsonde wordt met enkele °C t.o.v. het stromingsmedium opgewarmd. Stroomt het medium aan de sonde voorbij, dan wordt de in de sonde geproduceerde warmte afgevoerd. De daaruit resulterende temperatuur wordt gemeten en met de mediumtemperatuur vergeleken. Uit het gewonnen temperatuurverschil kan voor elk medium de stromingstoestand worden afgeleid. Dus bewaken de TURCK stromingsensoren betrouwbaar en slijtagevrij de stroming van vloeibare of gasvormige media.

Technische gegevens

Identnr.	6870035
Type	FTCS-G1/2A4P-2AP8X-H1140
Inbouwvoorwaarden	Onderdompelingssensor
Arbeitsbereik water	1...150 cm/s
Arbeitsbereik olie	3...300 cm/s
Tijd vooraleer operationeel	typ. 8 s (2...15 s)
Inschakeltijd	typ. 2 s (1...15 s)
Uitschakeltijd	typ. 2 s (1...15 s)
Temperatuursprong-reactietijd	max. 12 s
Temperatuurgradiënt	≤ 250 K/min
Mediumtemperatuur	-20...+80 °C
Omgevingstemperatuur	-20...+80 °C
Elektrische gegevens	
Bedrijfsspanning	19.2...28.8 VDC
Stroomopname	≤ 60 mA
Uitgangsfunctie	PNP, 2 x N.O.
Nominale bedrijfsstroom	0.2 A
Spanningsverlies bij I ₀	≤ 1.5 V
Kortsluitbeveiliging	Ja
Ompoolbeveiliging	Ja
Beschermingsgraad	IP67
Mechanische gegevens	
Bouwworm	Dompel
Materiaal behuizing	Kunststof, PBT
Sensormateriaal	roestvast staal, 1.4571 (AISI 316Ti)
Max. aandraaimoment behuizingsmoer	30 Nm

Technische gegevens

Elektrische aansluiting	Connector, M12 × 1
Drukweerstand	100 bar
Procesaansluiting	G 1/2"
Schakeltoestandsindicatie	LED-bargraph, Groen/geel/rood
Stromingstoestandsindicatie	LED-bargraph
Indicatie ,instelwaarde niet bereikt'	LED Rood
Indicatie ,instelwaarde bereikt'	LED Geel
Indicatie ,instelwaarde overschreden'	LED Groen