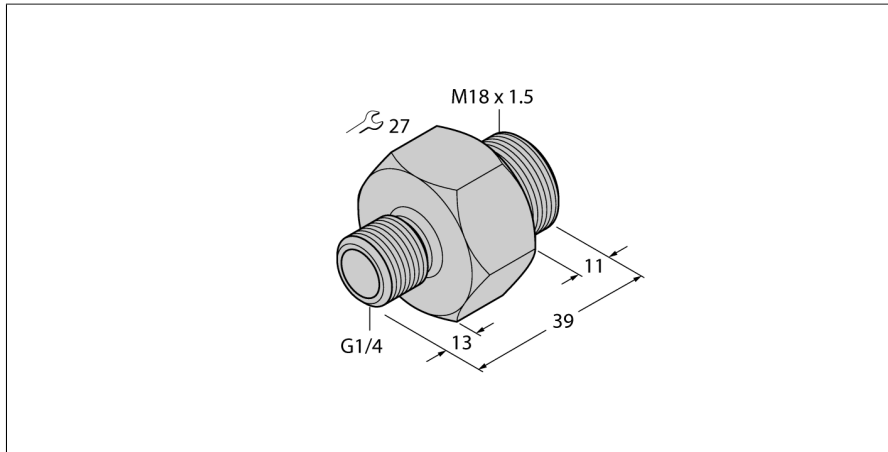


Toebehoren

Schroefadapter

Voor stromingssensoren F(T)CST

FCA-FCST-G1/4-A4



- Schroefadapter voor sensoren van de F(T)CST-serie
- Voor het schroeven in een T-stuk of een lasmof
- Verbinding dicht betrouwbaar af tot 100 bar
- Procesaansluiting buitendraad G1/4"

Funcieprincipe

Het aansluitmontageconcept van de F(T)CST-serie maakt een vrije uitlijning van de eigenlijke sensoreenheid binnen het stromingskanaal mogelijk, onafhankelijk van de montage van de procesaansluiting.

Hierbij wordt de schroefdraadadapter in een T-stuk of een lasmof geschroefd. Vervolgens wordt de sensoreenheid met een montage-moer in de adapter vastgemaakt.

De schroefdraadadapters bestaan in gangbare industriële schroefdraadgrootten. Hierdoor kan het systeem, bestaande uit sensoreenheid en schroefdraadadapter, zich probleemloos aanpassen aan de verschillende applicatietoepassingen.

Identnr.	6870290
Type	FCA-FCST-G1/4-A4
Sensormateriaal	roestvast staal, 1.4571 (AISI 316Ti)
Procesaansluiting	G 1/4" buitendraad