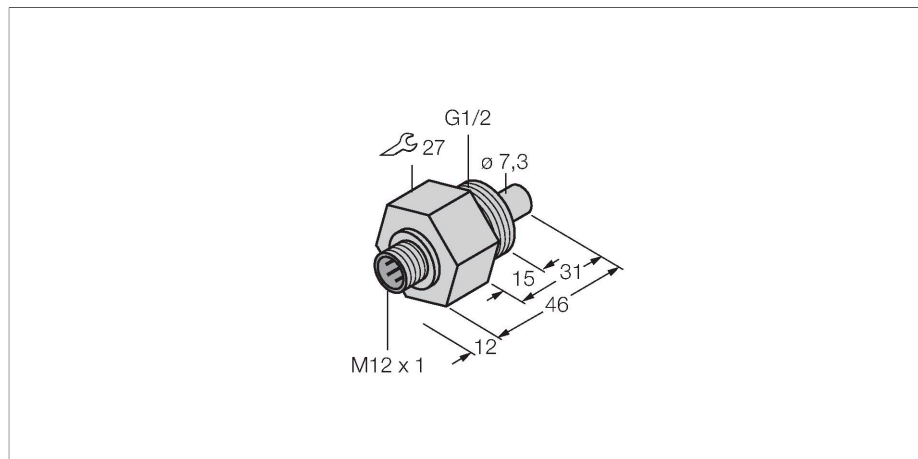


FCS-G1/2TN-NA-H1141

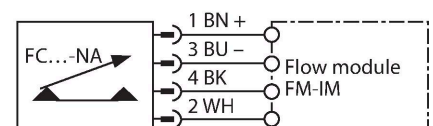
stromingsbewaking – onderdompelingssensor zonder geïntegreerde verwerkingselektronica



Kenmerken

- sensor voor vloeibare media
- calorimetrisch werkingsprincipe
- afstelling met verwerkingsapparaat
- weergave via LED-bargraph aan het verwerkingsapparaat
- sensor uit titaan met metaalkeramische laag
- apparaat met stekker, M12 x 1
- 4-draadsaansluiting op een verwerkingsapparaat

Aansluitschema



Technische gegevens

Identnr.	6870311
Type	FCS-G1/2TN-NA-H1141
Inbouwvoorwaarden	Onderdompelingssensor
Arbeitsbereik water	1...150 cm/s
Arbeitsbereik olie	3...300 cm/s
Tijd vooraleer operationeel	typ. 8 s (2...15 s)
Inschakeltijd	typ. 2 s (1...15 s)
Uitschakeltijd	typ. 2 s (1...15 s)
Temperatuursprong-reactietijd	max. 12 s
Temperatuurgradiënt	≤ 250 K/min
Mediumtemperatuur	-20...+80 °C
Elektrische gegevens	
Beschermingsgraad	IP67
Mechanische gegevens	
Bouwvorm	Dompel
Materiaal behuizing	metaal, Titaan/Metaalkeramiek (3.7035)
Sensormateriaal	metaal, Titan/Metallkeramik (3.7035)
Max. aandraaimoment behuizingsmoer	30 Nm
Elektrische aansluiting	Connector, M12 x 1
Drukweerstand	100 bar
Procesaansluiting	G 1/2"
Tests/certificaten	

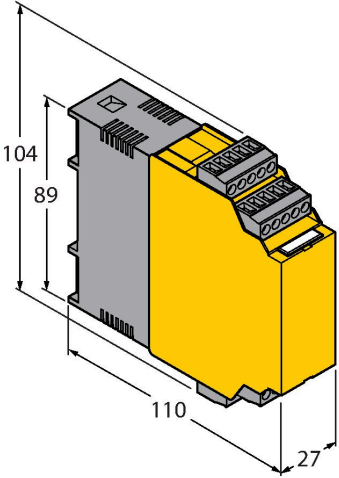
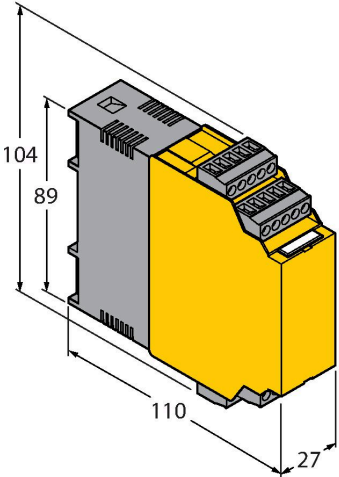
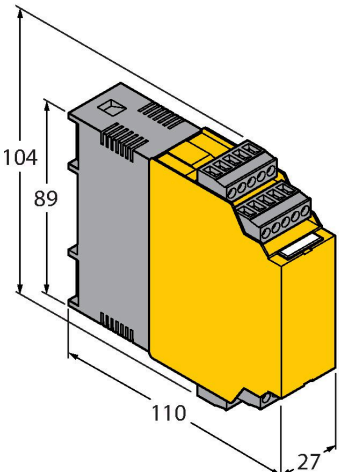
Functieprincipe

De functie van de onderdompelingssensoren is gebaseerd op het thermodynamische principe. De meetsonde wordt met enkele °C t.o.v. het stromingsmedium opgewarmd. Stroomt het medium aan de sonde voorbij, dan wordt de in de sonde geproduceerde warmte afgevoerd. De daaruit resulterende temperatuur wordt gemeten en met de mediumtemperatuur vergeleken. Uit het gewonnen temperatuurverschil kan voor elk medium de stromingstoestand worden afgeleid. Dus bewaken de TURCK stromingssensoren betrouwbaar en slijtagevrij de stroming van vloeibare of gasvormige media.

Toebehoren

Afmetingen	Type	Identnr.	
	RKC4.4T-2/TXL	6625503	Aansluitkabel, M12-contraconnector, recht, 4-polig, kabellengte: 2 m, mantelmateriaal: PUR, zwart; cULus-goedkeuring
	WKC4.4T-2/TXL	6625515	Aansluitkabel, M12-contraconnector, haaks, 4-polig, kabellengte: 2 m, mantelmateriaal: PUR, zwart; cULus-goedkeuring
	WKC4.4T-2/TEL	6625025	Aansluitkabel, M12-contraconnector, haaks, 4-polig, kabellengte: 2 m, mantelmateriaal: Pvc, zwart; cULus-goedkeuring
	RKC4.4T-2/TEL	6625013	Aansluitkabel, M12-contraconnector, recht, 4-polig, kabellengte: 2 m, mantelmateriaal: Pvc, zwart; cULus-goedkeuring
	RKC4.4T-P7X2-10/TXL	6626184	Aansluitkabel, M12-contraconnector, recht, 4-polig, led, kabellengte: 10 m, mantelmateriaal: PUR, zwart; cULus-goedkeuring

Toebehoren

Afmetingen	Type	Identnr.	
	FM-IM-3UP63X	7525100	Verwerkingsapparaat voor niet-Ex stromingssensoren van de familie FC....-NA...; bedrijfsspanning 20... 30 VDC; LED-bargraph voor de weergave van stromingssnelheid en mediumtemperatuur; IO-Link Device met transistoruitgangen voor stroming, temperatuur en fouten
	FM-IM-3UR38X	7525102	Verwerkingsapparaat voor niet-Ex stromingssensoren van de familie FC....-NA...; bedrijfsspanning 20... 250 VAC; LED-bargraph voor de weergave van stromingssnelheid en mediumtemperatuur; IO-Link Device met relaisuitgangen voor stroming, temperatuur en fouten
	FM-IM-2UPLI63X	7525104	Verwerkingsapparaat voor niet-Ex stromingssensoren van de familie FC....-NA...; bedrijfsspanning 20... 30 VDC; LED-bargraph voor de weergave van stromingssnelheid en mediumtemperatuur; IO-Link Device met analoge uitgang voor stroming en transistoruitgangen voor temperatuur en fouten