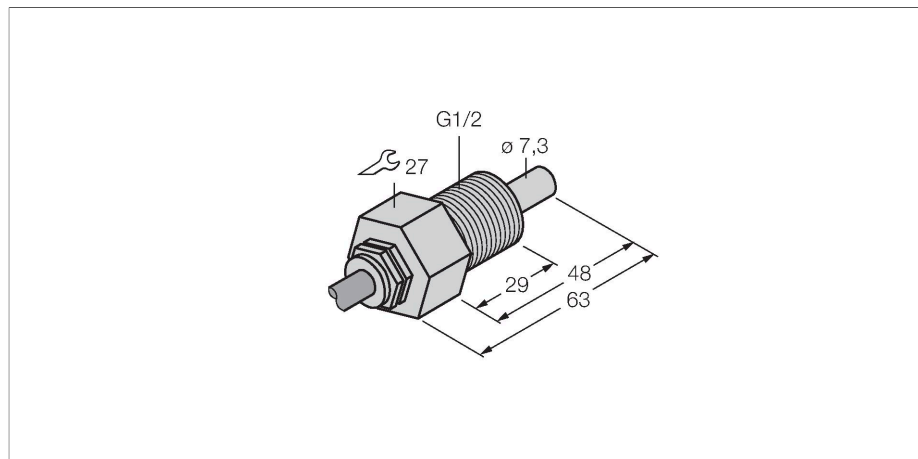


FCS-GL1/2A4-NA/D100

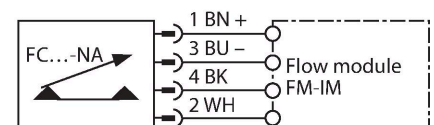
stromingsbewaking – onderdompelingssensor zonder geïntegreerde verwerkingselektronica



Kenmerken

- sensor voor vloeibare media
- calorimetrisch werkingsprincipe
- afstelling met verwerkingsapparaat
- weergave via LED-bargraph aan het verwerkingsapparaat
- Temperatuurbereik: +10...+120 °C (kortstondig tot 135 °C)
- apparaat met kabel
- 4-draadsaansluiting op een verwerkingsapparaat

Aansluitschema



Technische gegevens

Identnr.	6870418
Type	FCS-GL1/2A4-NA/D100
Special version	D100 komt overeen met: Temperatuurbereik 10...120 °C
Inbouwvoorwaarden	Onderdompelingssensor
Arbeidsbereik water	1...150 cm/s
Arbeidsbereik olie	3...300 cm/s
Tijd vooraleer operationeel	typ. 8 s (2...15 s)
Inschakeltijd	typ. 2 s (1...13 s)
Uitschakeltijd	typ. 2 s (1...15 s)
Temperatuursprong-reactietijd	max. 12 s
Temperatuurgradiënt	≤ 250 K/min
Mediumtemperatuur	10...+120 °C
Elektrische gegevens	
Beschermingsgraad	IP68
Mechanische gegevens	
Bouwworm	Dompel
Materiaal behuizing	roestvast staal, 1.4571 (AISI 316Ti)
Sensormateriaal	roestvast staal, 1.4571 (AISI 316Ti)
Max. aandraaimoment behuizingsmoer	30 Nm
Elektrische aansluiting	Kabel
Kabellengte	2 m
Materiaal kabelmantel	FEP
Aderdoorsnede	4x 0.25 mm ²
Drukweerstand	100 bar
Procesaansluiting	G 1/2" lange uitvoering

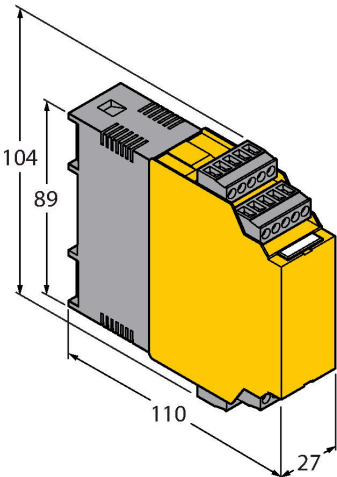
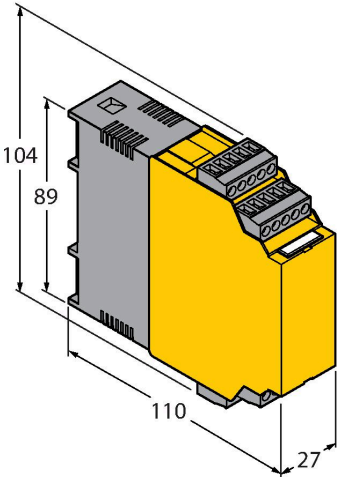
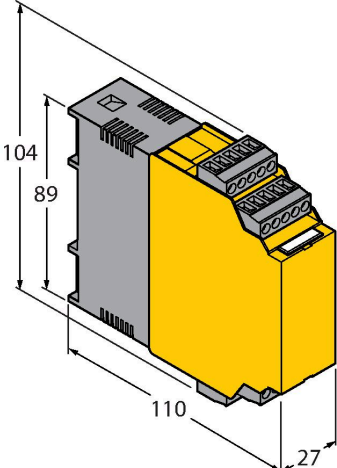
Functieprincipe

De functie van de onderdompelingsstromingsensoren is gebaseerd op het thermodynamische principe. De meetsonde wordt met enkele °C t.o.v. het stromingsmedium opgewarmd. Stroomt het medium aan de sonde voorbij, dan wordt de in de sonde geproduceerde warmte afgevoerd. De daaruit resulterende temperatuur wordt gemeten en met de mediumtemperatuur vergeleken. Uit het gewonnen temperatuurverschil kan voor elk medium de stromingstoestand worden afgeleid. Dus bewaken de TURCK stromingsensoren betrouwbaar en slijtagevrij de stroming van vloeibare of gasvormige media.

Technische gegevens

Tests/certificaten

Toebehoren

Afmetingen	Type	Identnr.	
	FM-IM-3UP63X	7525100	Verwerkingsapparaat voor niet-Ex stromingssensoren van de familie FC....-NA...; bedrijfsspanning 20... 30 VDC; LED-bargraph voor de weergave van stromingssnelheid en mediumtemperatuur; IO-Link Device met transistoruitgangen voor stroming, temperatuur en fouten
	FM-IM-3UR38X	7525102	Verwerkingsapparaat voor niet-Ex stromingssensoren van de familie FC....-NA...; bedrijfsspanning 20... 250 VAC; LED-bargraph voor de weergave van stromingssnelheid en mediumtemperatuur; IO-Link Device met relaisuitgangen voor stroming, temperatuur en fouten
	FM-IM-2UPLI63X	7525104	Verwerkingsapparaat voor niet-Ex stromingssensoren van de familie FC....-NA...; bedrijfsspanning 20... 30 VDC; LED-bargraph voor de weergave van stromingssnelheid en mediumtemperatuur; IO-Link Device met analoge uitgang voor stroming en transistoruitgangen voor temperatuur en fouten