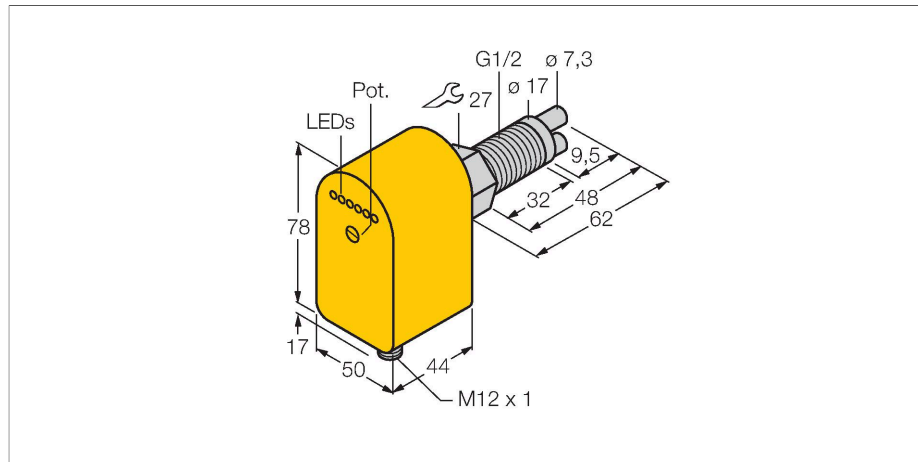


FCS-GL1/2A2P-AP8X-H1141/A

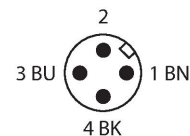
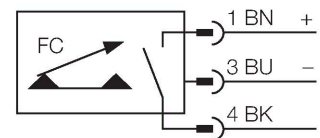
stromingsbewaking – onderdompelingssensor met geïntegreerde verwerkingselektronica



Kenmerken

- sensor voor gasvormige media
- calorimetrisch werkingsprincipe
- afregeling met potentiometer
- DC 3-draads, 19,2...28,8 VDC
- N.O., PNP-uitgang
- Apparaat met stekker, M12 × 1

Aansluitschema



Technische gegevens

Identnr.	6870457
Type	FCS-GL1/2A2P-AP8X-H1141/A
Inbouwvoorwaarden	Onderdompelingssensor
Arbeidsbereik lucht	0.5...30 m/s
Tijd vooraleer operationeel	10...90 s
Inschakeltijd	2...30 s
Uitschakeltijd	5...30 s
Temperatuurgradiënt	≤ 20 K/min
Mediumtemperatuur	-20...+80 °C
Omgevingstemperatuur	-20...+70 °C
Elektrische gegevens	
Bedrijfsspanning	19.2...28.8 VDC
Stroomopname	≤ 80 mA
Uitgangsfunctie	PNP, N.O.-contact
Nominale bedrijfsstroom	0.4 A
Spanningsverlies bij I _o	≤ 1.5 V
Kortsluitbeveiliging	Ja
Ompoolbeveiliging	Ja
Beschermingsgraad	IP67
MTTF	254 Jaren volgens SN 29500 (Ed. 99) 40 °C
Mechanische gegevens	
Bouwworm	Dompel
Materiaal behuizing	Kunststof, PBT
Sensormateriaal	roestvast staal, 1.4305 (AISI 303)
Max. aandraaimoment behuizingmoer	30 Nm

Functieprincipe

De functie van de onderdompelingsstromingssensoren is gebaseerd op het thermodynamische principe. De meetsonde wordt met enkele °C t.o.v. het stromingsmedium opgewarmd. Stroomt het medium aan de sonde voorbij, dan wordt de in de sonde geproduceerde warmte afgevoerd. De daaruit resulterende temperatuur wordt gemeten en met de mediumtemperatuur vergeleken. Uit het gewonnen temperatuurverschil kan voor elk medium de stromingstoestand worden afgeleid. Dus bewaken de TURCK stromingssensoren betrouwbaar en slijtagevrij de stroming van vloeibare of gasvormige media.

Technische gegevens

Elektrische aansluiting	Connector, M12 × 1
Drukweerstand	30 bar
Procesaansluiting	G 1/2" lange uitvoering
Schakeltoestandsindicatie	LED-bargraph, Groen/geel/rood
Stromingstoestandsindicatie	LED-bargraph
Indicatie ,instelwaarde niet bereikt'	LED Rood
Indicatie ,instelwaarde bereikt'	LED Geel
Indicatie ,instelwaarde overschreden'	4 x LED Groen
Tests/certificaten	
Certificaten	cULus
Goedkeuringsnummer UL	E210608