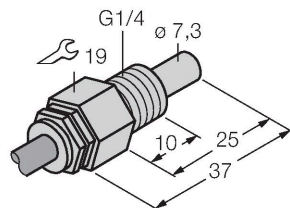


FCS-G1/4A4-NAEX0

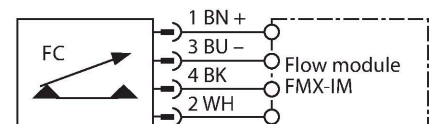
stromingsbewaking – onderdompelingssensor zonder geïntegreerde verwerkingselektronica



Kenmerken

- Ex-sensor voor vloeibare media
- calorimetrisch werkingsprincipe
- afstelling met Ex-verwerkingsapparaat
- weergave via LED-bargraph aan het verwerkingsapparaat
- Apparaat met kabel
- 4-draadsaansluiting op een Ex0-verwerkingsapparaat
- ATEX-categorie II 1/2 G, Ex-zone 0
- ATEX-categorie II 1 D, Ex-zone 20

Aansluitschema



Functieprincipe

De functie van de onderdompelingsstromingssensoren is gebaseerd op het thermodynamische principe. De meetsonde wordt met enkele °C t.o.v. het stromingsmedium opgewarmd. Stroomt het medium aan de sonde voorbij, dan wordt de in de sonde geproduceerde warmte afgevoerd. De daaruit resulterende temperatuur wordt gemeten en met de mediumtemperatuur vergeleken. Uit het gewonnen temperatuurverschil kan voor elk medium de stromingstoestand worden afgeleid. Dus bewaken de TURCK stromingssensoren betrouwbaar en slijtagevrij de stroming van vloeibare of gasvormige media.

Technische gegevens

| | |
|--|---|
| Identnr. | 6870465 |
| Type | FCS-G1/4A4-NAEX0 |
| Inbouwvoorwaarden | Onderdompelingssensor |
| Arbeidsbereik water | 1...100 cm/s |
| Arbeidsbereik olie | 3...200 cm/s |
| Minimale dompeldiepte | ≥ 15 mm |
| Tijd vooraleer operationeel | typ. 8 s (2...18 s) |
| Inschakeltijd | typ. 2 s (1...13 s) |
| Uitschakeltijd | typ. 2 s (1...13 s) |
| Temperatuursprong-reactietijd | max. 12 s |
| Temperatuurgradiënt | ≤ 250 K/min |
| Mediumtemperatuur | -20...+60 °C |
| Elektrische gegevens | |
| Belangrijke instructie | Voor Ex-toepassingen gelden de waarden die zijn vermeld in de overeenkomstige Ex-certificaten (ATEX, IECEx, UL, enz.). |
| Aanduiding van het apparaat | <ul style="list-style-type: none"> ⊕ II 1 G Ex ia IIC T6...T3 Ga ⊕ II 1/2 G Ex ia IIC T6...T3 Ga/Gb ⊕ II 1 D Ex ia IIIC T125 °C Da |
| Beschermingswijze | Gas Ex ia IIC; Stof Ex ia IIIC |
| Vermogen | ≤ 0.69 W |
| Interne capaciteit (C)/inductantie (L) | 0,27 nF/1,3 μH |
| Ex-certificaat volgens conformiteitsattest | TÜV 99 ATEX 1517X |
| Beschermingsgraad | IP67 |
| Mechanische gegevens | |
| Bouwworm | Dompel |

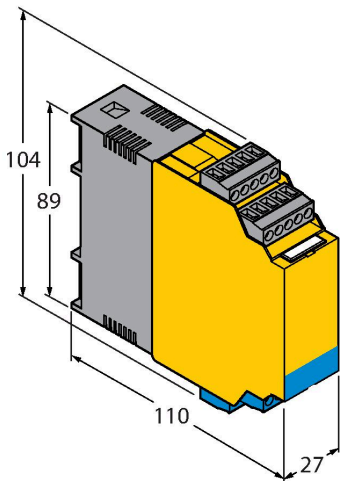
Technische gegevens

| | |
|--|--------------------------------------|
| Materiaal behuizing | roestvast staal, 1.4571 (AISI 316Ti) |
| Sensormateriaal | roestvast staal, 1.4571 (AISI 316Ti) |
| Max. aandraaimoment behuizingsmoer | 30 Nm |
| Elektrische aansluiting | Kabel |
| Kabellengte | 2 m |
| Kabeluitvoering | Blauw |
| Materiaal kabelmantel | PUR |
| Aderdoorsnede | 4x 0.25 mm ² |
| Toelaatbare omgevingsdruk voor het apparaat in explosieve omgevingen | 0.8...1.1 bar absoluut |
| Drukweerstand | 60 bar |
| Procesaansluiting | G 1/4" |
| Meegeleverd | 2 x vlakke afdichting AFM 34 G1/4 |
| Tests/certificaten | |
| Certificaten | ATEX CE UKCA GOST |

Toebehoren

| Afmetingen | Type | Identnr. | |
|------------|---------------|----------|---|
| | FMX-IM-3UP63X | 7525101 | Ex-signaalprocessor voor ex-stromingssensoren van de productserie FC...-NAEX...; bedrijfsspanning 20...30 VDC; LED-balk voor de weergave van stroomsnelheid en mediumtemperatuur; IO-Link Device met transistoruitgangen voor stroming, temperatuur en fouten |

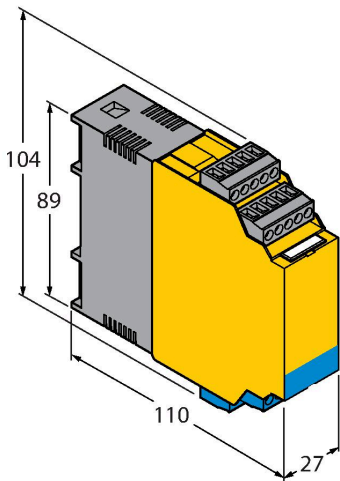
Afmetingen



Type
FMX-IM-3UR38X

Identnr.
7525103

Ex-signaalprocessor voor ex-stromingssensoren van de productserie FC...-NAEX...; bedrijfsspanning 20...250 VAC; LED-balk voor de weergave van stroomsnelheid en mediumtemperatuur; IO-Link Device met relaisuitgangen voor stroming, temperatuur en fouten



FMX-IM-2UPLI63X

7525105

Ex-signaalprocessor voor ex-stromingssensoren van de productserie FC...-NAEX...; bedrijfsspanning 20...30 VDC; LED-balk voor de weergave van stroomsnelheid en mediumtemperatuur; HART Device met analoge uitgang voor stroming en transistoruitgangen voor temperatuur en fouten