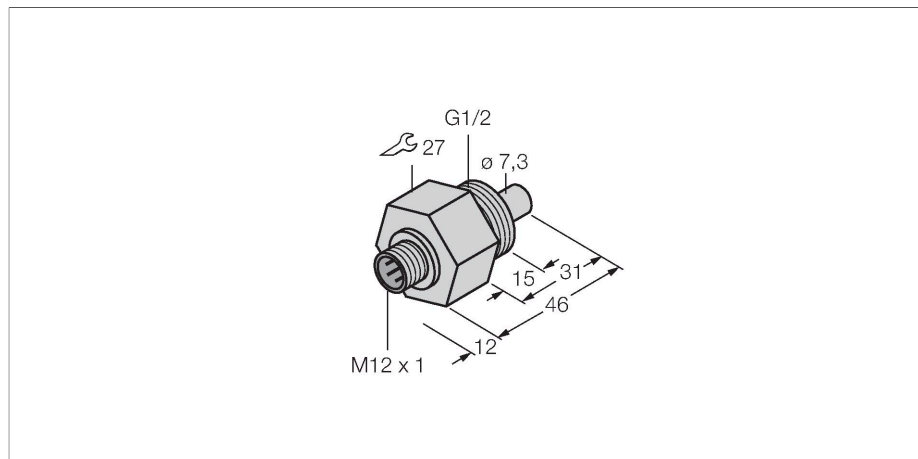


FCS-G1/2A4-NAEX0-H1141

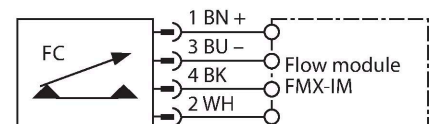
stromingsbewaking – onderdompelingssensor zonder geïntegreerde verwerkingselektronica



Kenmerken

- Ex-sensor voor vloeibare media
- calorimetrisch werkingsprincipe
- afstelling met Ex-verwerkingsapparaat
- weergave via LED-bargraph aan het verwerkingsapparaat
- Apparaat met stekker, M12 x 1
- 4-draadsaansluiting op een Ex0-verwerkingsapparaat
- ATEX-categorie II 1/2 G, Ex-zone 0
- ATEX-categorie II 1 D, Ex-zone 20

Aansluitschema



Technische gegevens

Identnr.	6870468
Type	FCS-G1/2A4-NAEX0-H1141
Inbouwvoorwaarden	Onderdompelingssensor
Arbeitsbereik water	1...100 cm/s
Arbeitsbereik olie	3...200 cm/s
Minimale dompeldiepte	≥ 15 mm
Tijd vooraleer operationeel	typ. 8 s (2...18 s)
Inschakeltijd	typ. 2 s (1...13 s)
Uitschakeltijd	typ. 2 s (1...13 s)
Temperatuursprong-reactietijd	max. 12 s
Temperatuurgradiënt	≤ 250 K/min
Mediumtemperatuur	-20...+60 °C
Elektrische gegevens	
Belangrijke instructie	Voor Ex-toepassingen gelden de waarden die zijn vermeld in de overeenkomstige Ex-certificaten (ATEX, IECEx, UL, enz.).
Aanduiding van het apparaat	<ul style="list-style-type: none"> ⊕ II 1 G Ex ia IIC T6...T3 Ga ⊕ II 1/2 G Ex ia IIC T6...T3 Ga/Gb ⊕ II 1 D Ex ia IIIC T125 °C Da
Beschermingswijze	Gas Ex ia IIC; Stof Ex ia IIIC
Vermogen	≤ 0.69 W
Interne capaciteit (C)/inductantie (L)	0,27 nF/1,3 μH
Ex-certificaat volgens conformiteitsattest	TÜV 99 ATEX 1517X
Beschermingsgraad	IP67
MTTF	534 Jaren volgens SN 29500 (Ed. 99) 40 °C

Functieprincipe

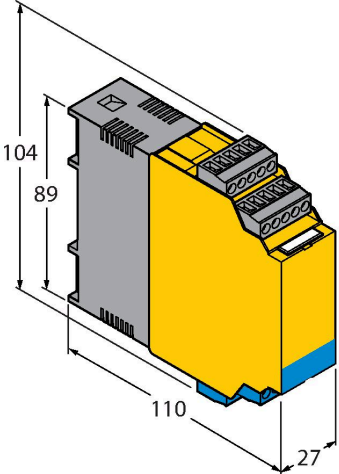
De functie van de onderdompelingsstromingssensoren is gebaseerd op het thermodynamische principe. De meetsonde wordt met enkele °C t.o.v. het stromingsmedium opgewarmd. Stroomt het medium aan de sonde voorbij, dan wordt de in de sonde geproduceerde warmte afgevoerd. De daaruit resulterende temperatuur wordt gemeten en met de mediumtemperatuur vergeleken. Uit het gewonnen temperatuurverschil kan voor elk medium de stromingstoestand worden afgeleid. Dus bewaken de TURCK stromingssensoren betrouwbaar en slijtagevrij de stroming van vloeibare of gasvormige media.

Technische gegevens

Mechanische gegevens	
Bouwworm	Dompel
Materiaal behuizing	roestvast staal, 1.4571 (AISI 316Ti)
Sensormateriaal	roestvast staal, 1.4571 (AISI 316Ti)
Max. aandraaimoment behuizingsmoer	30 Nm
Elektrische aansluiting	Connector, M12 × 1
Toelaatbare omgevingsdruk voor het apparaat in explosieve omgevingen	0.8...1.1 bar absoluut
Drukweerstand	60 bar
Procesaansluiting	G 1/2"
Meegeleverd	2 x vlakke afdichting AFM 34 G1/2
Tests/certificaten	
Certificaten	ATEX CE UKCA GOST

Toebehoren

Afmetingen	Type	Identnr.	
	FMX-IM-3UP63X	7525101	Ex-signaalprocessor voor ex-stromingssensoren van de productserie FC...-NAEX...; bedrijfsspanning 20...30 VDC; LED-balk voor de weergave van stroomsnelheid en mediumtemperatuur; IO-Link Device met transistoruitgangen voor stroming, temperatuur en fouten
	FMX-IM-3UR38X	7525103	Ex-signaalprocessor voor ex-stromingssensoren van de productserie FC...-NAEX...; bedrijfsspanning 20...250 VAC; LED-balk voor de weergave van stroomsnelheid en mediumtemperatuur; IO-Link Device met relaisuitgangen voor stroming, temperatuur en fouten

Afmetingen	Type	Identnr.	
	FMX-IM-2UPLI63X	7525105	Ex-signaalprocessor voor ex-stromingssensoren van de productserie FC...-NAEX...; bedrijfsspanning 20...30 VDC; LED-balk voor de weergave van stroomsnelheid en mediumtemperatuur; HART Device met analoge uitgang voor stroming en transistoruitgangen voor temperatuur en fouten