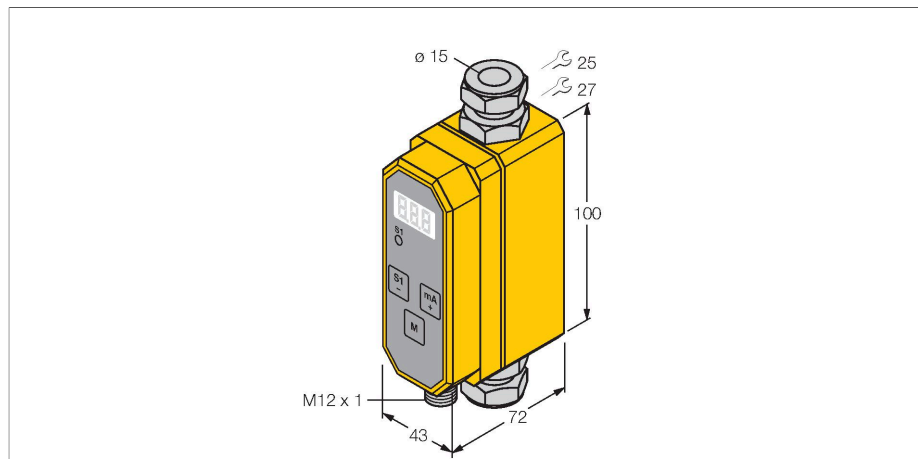


# FCMI-15D12DYA4P-LIUP8X-H1141

## debietmeting – Inline-sensor met geïntegreerde verwerkingselektronica



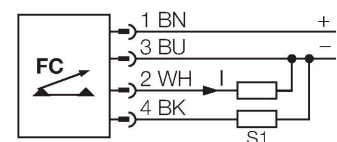
### Kenmerken

- Programmeerbare debietmeter voor elektrisch geleidende vloeistoffen
- Magneet-inductief principe
- weergave en bewaking van het debiet
- 3-cijferig display in [l/min]
- meetwaarde-afwijking 0...10l/min: <math>\pm 0,2\%</math> van meetwaarde
- meetwaarde-afwijking 10...80l/min: <math>\pm 2\%</math> van meetwaarde
- minimum geleidingsvermogen > 20  $\mu\text{S/cm}$  (water 30  $\mu\text{S/cm}$ )
- programmering via drukknop en beveiligd met toegangscode
- DC 4-draads, 21.6...26.4 VDC
- N.C./N.O. prog., PNP-uitgang
- 4...20 mA analoge uitgang
- analoge uitgang levert een stroom proportioneel aan het debiet in het totale arbeidsbereik
- apparaat met stekker, M12 x 1

### Technische gegevens

Identnr.	6870601
Type	FCMI-15D12DYA4P-LIUP8X-H1141
Inbouwvoorwaarden	Inline-sensor
Toepassingsgebied	vloeistoffen
Arbeitsbereik debiet	0...80 l/min
Tijd vooraleer operationeel	6...10 s
Inschakeltijd	0.5...8 s
Mediumtemperatuur	5...+60 °C
Omgevingstemperatuur	0...+60 °C
<b>Elektrische gegevens</b>	
Bedrijfsspanning	21.6...26.4 VDC
Stroomopname	$\leq 100$ mA
Uitgangsfunctie	PNP/analoge uitgang, N.C. / N.O. programmeerbaar
Nominale bedrijfsstroom	0.2 A
Kortsluitbeveiliging	Ja
Ompoolbeveiliging	Ja
Stroomuitgang	4...20 mA
Belasting	200...500 $\Omega$
Beschermingsgraad	IP65
<b>Mechanische gegevens</b>	
Bouwworm	Inline
Materiaal behuizing	Kunststof, PBT
Sensormateriaal	roestvaststaal/kunststof, 1.4571 (AISI 316Ti)/PVDF
Elektrische aansluiting	Connector, M12 x 1

### Aansluitschema



### Functieprincipe

De magneet-inductieve inline-debietmeter FCMI van TURCK werkt volgens het door Faraday ontdekte inductieprincipe. Een magneetveld dat in de meetbuis doordringt zorgt ervoor, dat de vrije ladingdragers in het te detecteren medium naar de buiswand worden afgeleid. Door de scheiding van de lading ontstaat een spanning die door twee zijdelings aangebrachte elektroden wordt gedetecteerd. Bij een bekend magneetveld en elektrodenafstand hangt de grootte van de spanning enkel af van de stromingssnelheid en dus van het debiet. Bijgevolg bewaken de debietmeters FCMI betrouwbaar en slijtagevrij de stroming van vele vloeibare media die een bepaalde minimum geleidbaarheid vertonen.

## Technische gegevens

Drukweerstand	10 bar
Procesaansluiting	Klemringbevestigingen voor buizen Ø 15 × 1,5 (EN10305-1)
Programmeermogelijkheden	toegangscode; schakelpunt; N.C./N.O.; hysteresis, in-/uitschakelvertraging, signaalfilter
Tests/certificaten	