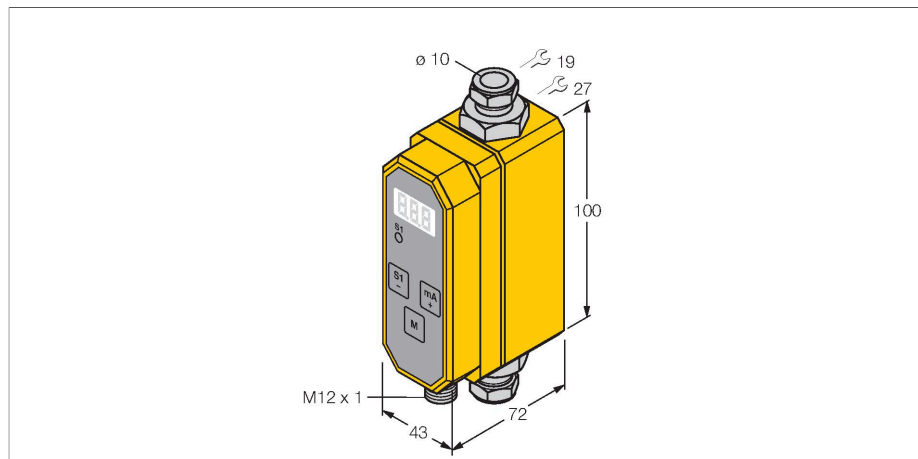


# FCMI-10D08DYA4P-LIUP8X-H1141

## debietmeting – Inline-sensor met geïntegreerde verwerkingselektronica



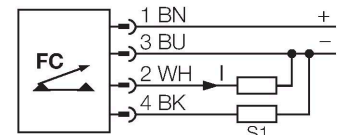
### Kenmerken

- Programmeerbare debietmeter voor elektrisch geleidende vloeistoffen
- Magneet-inductief principe
- weergave en bewaking van het debiet
- 3-cijferig display in [l/min]
- meetwaarde-afwijking 0...5l/min: <+/-0,1 l/min
- meetwaarde-afwijking 5...40l/min: <+/-2% van meetwaarde
- minimum geleidingsvermogen > 10  $\mu$ S/cm (water 15  $\mu$ S/cm)
- programmering via drukknop en beveiligd met toegangscode
- 4-wire DC, 21...26 VDC
- NO/NC prog., PNP output
- Linear analog output 4...20 mA
- Flow range for analog output freely adjustable
- Plug-in device, M12 x 1

### Technische gegevens

Identnr.	6870603
Type	FCMI-10D08DYA4P-LIUP8X-H1141
Inbouwvoorwaarden	Inline-sensor
Toepassingsgebied	vloeistoffen
Arbeidsbereik debiet	0...40 l/min
Tijd vooraleer operationeel	6...10 s
Inschakeltijd	0.5...8 s
Mediumtemperatuur	5...+60 °C
Omgevingstemperatuur	0...+60 °C
<b>Elektrische gegevens</b>	
Bedrijfsspanning $U_b$	21.6...26.4 VDC
Stroomopname	$\leq$ 100 mA
Uitgangsfunctie	PNP/analoge uitgang, N.C. / N.O. programmeerbaar
Nominale bedrijfsstroom	0.2 A
Kortsluitbeveiliging	Ja
Ompoolbeveiliging	Ja
Stroomuitgang	4...20 mA
Belasting	200...500 $\Omega$
Beschermingsgraad	IP65
MTTF	94 Jaren volgens SN 29500 (Ed. 99) 40 °C
<b>Mechanische gegevens</b>	
Bouwvorm	Inline
Materiaal behuizing	Kunststof, PBT
Sensormateriaal	roestvaststaal/kunststof, 1.4571 (AISI 316Ti)/PVDF

### Aansluitschema



### Functieprincipe

De magneet-inductieve inline-debietmeter FCMI van TURCK werkt volgens het door Faraday ontdekte inductieprincipe. Een magneetveld dat in de meetbuis doordringt zorgt ervoor, dat de vrije ladingdragers in het te detecteren medium naar de buiswand worden afgeleid. Door de scheiding van de lading ontstaat een spanning die door twee zijdelings aangebrachte elektroden wordt gedetecteerd. Bij een bekend magneetveld en elektrodenafstand hangt de grootte van de spanning enkel af van de stromingssnelheid en dus van het debiet. Bijgevolg bewaken de debietmeters FCMI betrouwbaar en slijtagevrij de stroming van vele vloeibare media die een bepaalde minimum geleidbaarheid vertonen.

## Technische gegevens

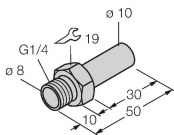
Elektrische aansluiting	Connector, M12 × 1
Drukweerstand	10 bar
Procesaansluiting	Klemringbevestigingen voor buizen Ø 10 × 1 (EN10305-1)
Programmeermogelijkheden	toegangscode; schakelpunt; N.C./N.O.; hysteresis, in-/uitschakelvertraging, signaalfilter
Tests/certificaten	

## Toebehoren

FTCI-G1/4A4-D10/L050

6870151

overgangsadapter op G1/4-schroefdraad uit roestvaststaal A4 (1.4571/AISI 316Ti)



FTCI-MP01AL

6870040

Montageplaat voor debietmeter FTFCI voor montage aan de frontzijde

