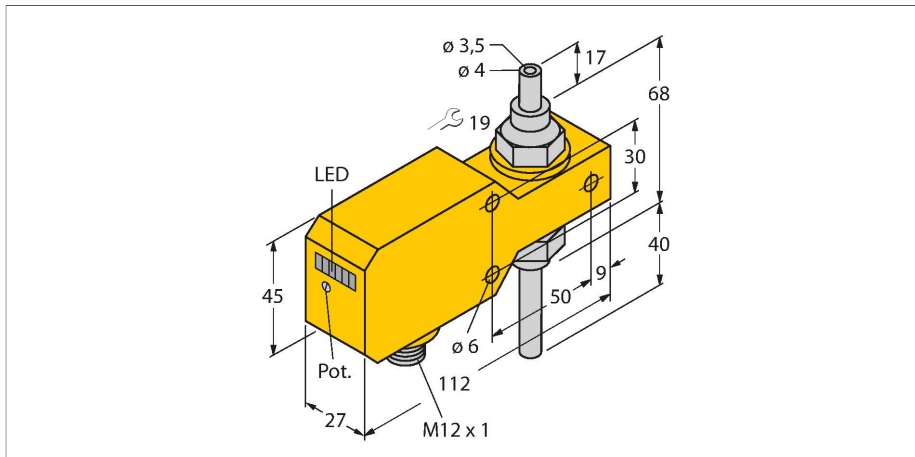


# FCI-TCD04A4P-ARX-H1140

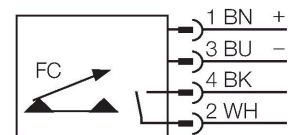
## stromingsbewaking – Inline-sensor met geïntegreerde verwerkingselektronica



### Kenmerken

- sensor voor vloeibare media
- calorimetrisch werkingsprincipe
- afregeling met potentiometer
- weergave via LED-bargraph
- arbeidsbereik 1..0,200 ml/min
- mech. aansluiting: buis, 4 mm
- DC 4-draads, 21.6...26.4 VDC
- N.O., relaisuitgang
- apparaat met stekker, M12 x 1

### Aansluitschema



### Functieprincipe

De functie van de inline-stromingssensoren is gebaseerd op het thermodynamische principe. In een meetbuis wordt warmte geproduceerd en door het voorbijstromende medium geabsorbeerd. De daarbij afgevoerde warmtehoeveelheid is een maat voor de stromingssnelheid. Dus bewaken de TURCK stromingssensoren betrouwbaar en slijtagevrij de stroming van vloeibare of gasvormige media. Gering drukverlies en snelle reactie op stromingsveranderingen zijn eigenschappen die deze apparaten kenmerken.

### Technische gegevens

Identnr.	6870626
Type	FCI-TCD04A4P-ARX-H1140
<b>Inbouwvoorwaarden</b>	<b>Inline-sensor</b>
Arbeitsbereik debiet	0.001...0.2 l/min
Tijd vooraleer operationeel	5...20 s
Inschakeltijd	0.5...3 s
Uitschakeltijd	0.5...3 s
Temperatuurgradiënt	≤ 400 K/min
Mediumtemperatuur	0...+60 °C
Omgevingstemperatuur	0...+60 °C
<b>Elektrische gegevens</b>	
Bedrijfsspanning	21.6...26.4 VDC
Stroomopname	≤ 50 mA
Uitgangsfunctie	Relaisuitgang, N.O.-contact
Nominale bedrijfsstroom	1 A
Kortsluitbeveiliging	Neen
Ompoolbeveiliging	Ja
Schakelspanning AC	30 VAC
Schakelspanning DC	36 VDC
Beschermingsgraad	IP67
<b>Mechanische gegevens</b>	
Bouwworm	Inline
Materiaal behuizing	Kunststof, PBT
Sensormateriaal	roestvast staal, 1.4571 (AISI 316Ti)
Elektrische aansluiting	Connector, M12 × 1
Drukweerstand	1 bar

## Technische gegevens

Procesaansluiting	buis 4 mm
Schakeltoestandsindicatie	LED-bargraph, Groen/geel/rood
Stromingstoestandsindicatie	LED-bargraph
Indicatie ,instelwaarde niet bereikt'	LED Rood
Indicatie ,instelwaarde bereikt'	LED Geel
Indicatie ,instelwaarde overschreden'	4 x LED Groen
Tests/certificaten	