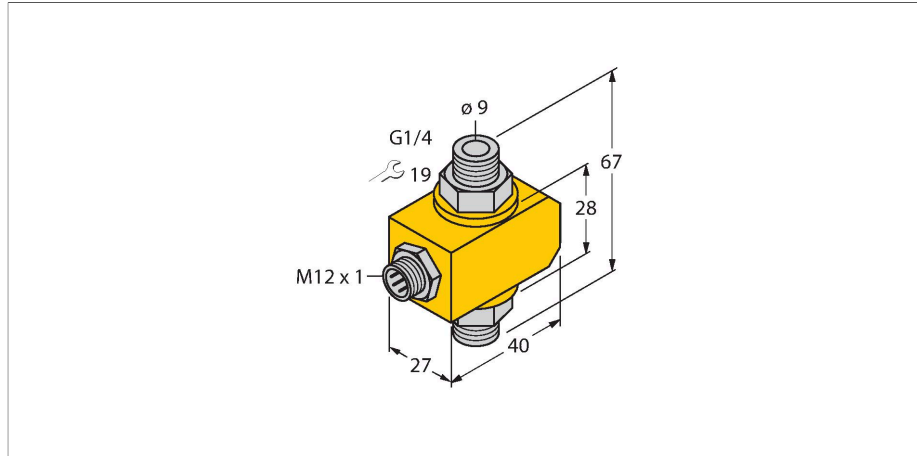


FCI-D10A4P-NA-H1141

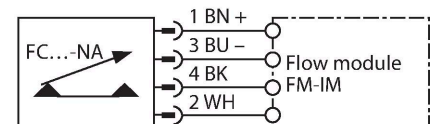
stromingsbewaking – Inline-sensor zonder geïntegreerde verwerkingselektronica



Kenmerken

- sensor voor vloeibare media
- calorimetrisch werkingsprincipe
- afstelling aan verwerkingsapparaat met potentiometer
- afstelling aan verwerkingsapparaat via LED-bargraph
- arbeidsbereik 0,1...6 l/min
- temperatuurbewaking met deze sensor is niet mogelijk
- apparaat met stekker, M12 x 1
- 4-draadsaansluiting op een verwerkingsapparaat

Aansluitschema



Functieprincipe

De functie van de inline-stromingssensoren is gebaseerd op het thermodynamische principe. In een meetbuis wordt warmte geproduceerd en door het voorbijstromende medium geabsorbeerd. De daarbij afgevoerde warmtehoeveelheid is een maat voor de stromingssnelheid. Dus bewaken de TURCK stromingssensoren betrouwbaar en slijtagevrij de stroming van vloeibare of gasvormige media. Gering drukverlies en snelle reactie op stromingsveranderingen zijn eigenschappen die deze apparaten kenmerken.

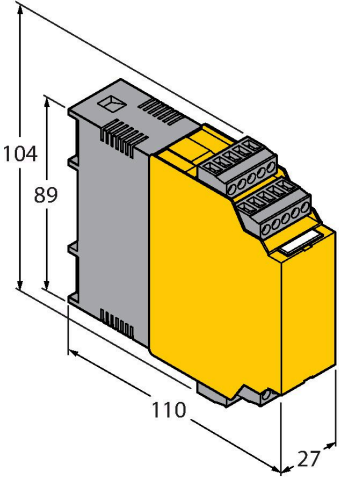
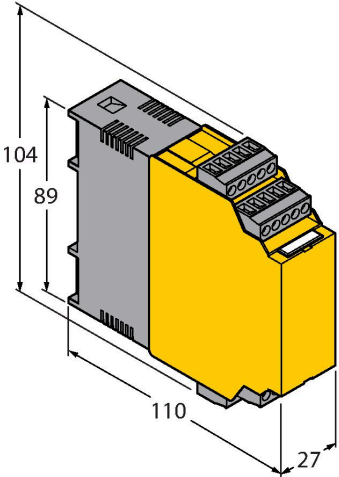
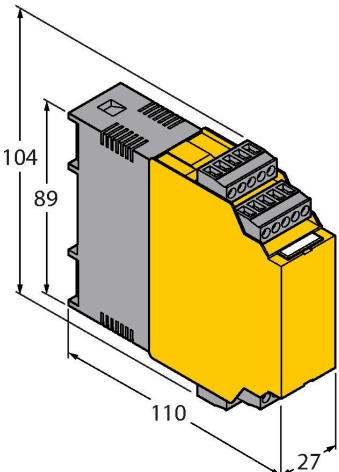
Technische gegevens

Identnr.	6870629
Type	FCI-D10A4P-NA-H1141
Inbouwvoorwaarden	Inline-sensor
Arbeitsbereik debiet	0.1...6 l/min
Tijd vooraleer operationeel	5 s
Inschakeltijd	0.5...1 s
Uitschakeltijd	0.5...1 s
Temperatuursprong-reactietijd	max. 12 s
Temperatuurgradiënt	≤ 400 K/min
Mediumtemperatuur	0...+80 °C
Omgevingstemperatuur	-20...+70 °C
Elektrische gegevens	
Beschermingsgraad	IP67
Mechanische gegevens	
Bouwvorm	Inline
Materiaal behuizing	Kunststof, PBT
Sensormateriaal	roestvast staal, 1.4571 (AISI 316Ti)
Max. aandraaimoment behuizingsmoer	30 Nm
Elektrische aansluiting	Connector, M12 x 1
Drukweerstand	20 bar
Procesaansluiting	G 1/4"
Tests/certificaten	

Toebehoren

Afmetingen	Type	Identnr.	
	RKC4.4T-2/TXL	6625503	Aansluitkabel, M12-contraconnector, recht, 4-polig, kabellengte: 2 m, mantelmateriaal: PUR, zwart; cULus-goedkeuring
	WKC4.4T-2/TXL	6625515	Aansluitkabel, M12-contraconnector, haaks, 4-polig, kabellengte: 2 m, mantelmateriaal: PUR, zwart; cULus-goedkeuring
	WKC4.4T-2/TEL	6625025	Aansluitkabel, M12-contraconnector, haaks, 4-polig, kabellengte: 2 m, mantelmateriaal: Pvc, zwart; cULus-goedkeuring
	RKC4.4T-2/TEL	6625013	Aansluitkabel, M12-contraconnector, recht, 4-polig, kabellengte: 2 m, mantelmateriaal: Pvc, zwart; cULus-goedkeuring
	RKC4.4T-P7X2-10/TXL	6626184	Aansluitkabel, M12-contraconnector, recht, 4-polig, led, kabellengte: 10 m, mantelmateriaal: PUR, zwart; cULus-goedkeuring

Toebehoren

Afmetingen	Type	Identnr.	
	FM-IM-3UP63X	7525100	Verwerkingsapparaat voor niet-Ex stromingssensoren van de familie FC....-NA...; bedrijfsspanning 20... 30 VDC; LED-bargraph voor de weergave van stromingssnelheid en mediumtemperatuur; IO-Link Device met transistoruitgangen voor stroming, temperatuur en fouten
	FM-IM-3UR38X	7525102	Verwerkingsapparaat voor niet-Ex stromingssensoren van de familie FC....-NA...; bedrijfsspanning 20... 250 VAC; LED-bargraph voor de weergave van stromingssnelheid en mediumtemperatuur; IO-Link Device met relaisuitgangen voor stroming, temperatuur en fouten
	FM-IM-2UPLI63X	7525104	Verwerkingsapparaat voor niet-Ex stromingssensoren van de familie FC....-NA...; bedrijfsspanning 20... 30 VDC; LED-bargraph voor de weergave van stromingssnelheid en mediumtemperatuur; IO-Link Device met analoge uitgang voor stroming en transistoruitgangen voor temperatuur en fouten