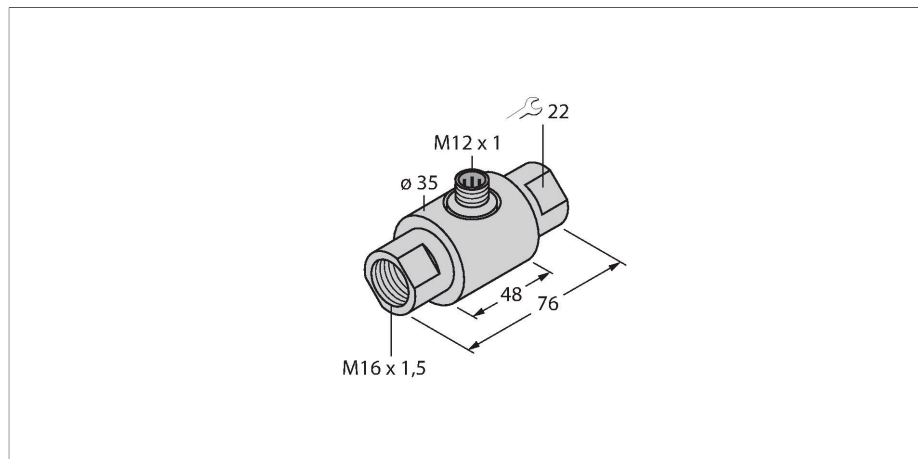


# FCI-D03A4-NA-H1141/M16

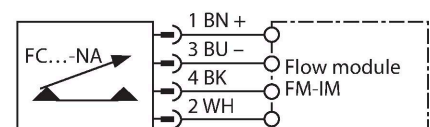
## stromingsbewaking – Inline-sensor zonder geïntegreerde verwerkingselektronica



### Kenmerken

- sensor voor vloeibare media
- calorimetrisch werkingsprincipe
- afstelling aan verwerkingsapparaat met potentiometer
- afstelling aan verwerkingsapparaat via LED-bargraph
- apparaat met stekker, M12 x 1
- 4-draadsaansluiting op een verwerkingsapparaat

### Aansluitschema



### Technische gegevens

Identnr.	6870633
Type	FCI-D03A4-NA-H1141/M16
Inbouwvoorwaarden	Inline-sensor
Arbeitsbereik debiet	0.005...0.15 l/min
Tijd vooraleer operationeel	typ. 8 s (2...15 s)
Inschakeltijd	typ. 2 s (1...15 s)
Uitschakeltijd	typ. 2 s (1...15 s)
Temperatuursprong-reactietijd	max. 12 s
Temperatuurgradiënt	≤ 250 K/min
Mediumtemperatuur	-20...+80 °C
Omgevingstemperatuur	-20...+70 °C
<b>Elektrische gegevens</b>	
Beschermingsgraad	IP67
<b>Mechanische gegevens</b>	
Bouwvorm	Inline
Materiaal behuizing	roestvast staal, 1.4571 (AISI 316Ti)
Sensormateriaal	roestvast staal, 1.4571 (AISI 316Ti)
Elektrische aansluiting	Connector, M12 x 1
Drukweerstand	10 bar
Proceesaansluiting	M16 x 1,5
<b>Tests/certificaten</b>	

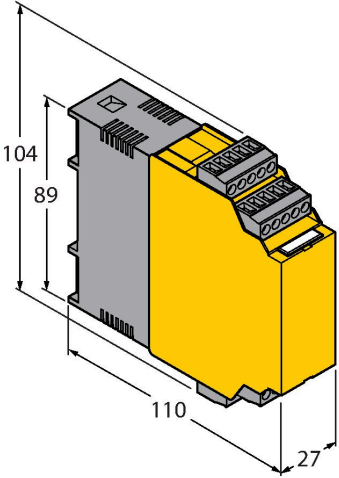
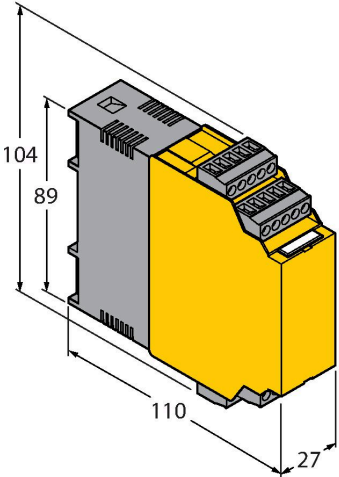
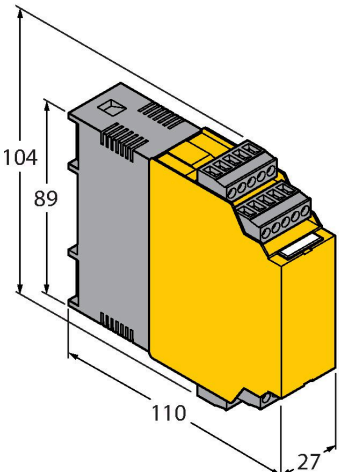
### Functieprincipe

De functie van de inline-stromingssensoren is gebaseerd op het thermodynamische principe. In een meetbuis wordt warmte geproduceerd en door het voorbijstromende medium geabsorbeerd. De daarbij afgevoerde warmtehoeveelheid is een maat voor de stromingssnelheid. Dus bewaken de TURCK stromingssensoren betrouwbaar en slijtagevrij de stroming van vloeibare of gasvormige media. Gering drukverlies en snelle reactie op stromingsveranderingen zijn eigenschappen die deze apparaten kenmerken.

**Toebehoren**

Afmetingen	Type	Identnr.	
	RKC4.4T-2/TXL	6625503	Aansluitkabel, M12-contraconnector, recht, 4-polig, kabellengte: 2 m, mantelmateriaal: PUR, zwart; cULus-goedkeuring
	WKC4.4T-2/TXL	6625515	Aansluitkabel, M12-contraconnector, haaks, 4-polig, kabellengte: 2 m, mantelmateriaal: PUR, zwart; cULus-goedkeuring
	WKC4.4T-2/TEL	6625025	Aansluitkabel, M12-contraconnector, haaks, 4-polig, kabellengte: 2 m, mantelmateriaal: Pvc, zwart; cULus-goedkeuring
	RKC4.4T-2/TEL	6625013	Aansluitkabel, M12-contraconnector, recht, 4-polig, kabellengte: 2 m, mantelmateriaal: Pvc, zwart; cULus-goedkeuring
	RKC4.4T-P7X2-10/TXL	6626184	Aansluitkabel, M12-contraconnector, recht, 4-polig, led, kabellengte: 10 m, mantelmateriaal: PUR, zwart; cULus-goedkeuring

## Toebehoren

Afmetingen	Type	Identnr.	
	FM-IM-3UP63X	7525100	Verwerkingsapparaat voor niet-Ex stromingssensoren van de familie FC....-NA...; bedrijfsspanning 20... 30 VDC; LED-bargraph voor de weergave van stromingssnelheid en mediumtemperatuur; IO-Link Device met transistoruitgangen voor stroming, temperatuur en fouten
	FM-IM-3UR38X	7525102	Verwerkingsapparaat voor niet-Ex stromingssensoren van de familie FC....-NA...; bedrijfsspanning 20... 250 VAC; LED-bargraph voor de weergave van stromingssnelheid en mediumtemperatuur; IO-Link Device met relaisuitgangen voor stroming, temperatuur en fouten
	FM-IM-2UPLI63X	7525104	Verwerkingsapparaat voor niet-Ex stromingssensoren van de familie FC....-NA...; bedrijfsspanning 20... 30 VDC; LED-bargraph voor de weergave van stromingssnelheid en mediumtemperatuur; IO-Link Device met analoge uitgang voor stroming en transistoruitgangen voor temperatuur en fouten