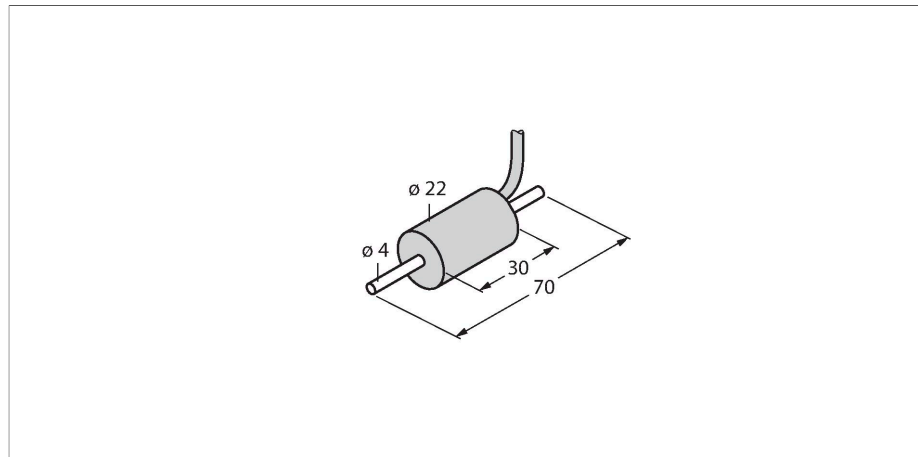


FCI-D03A4P-NA

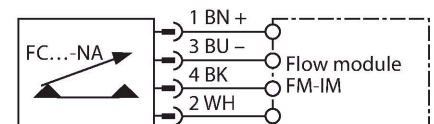
stromingsbewaking – Inline-sensor zonder geïntegreerde verwerkingselektronica



Kenmerken

- sensor voor vloeibare media
- calorimetrisch werkingsprincipe
- afstelling aan verwerkingsapparaat met potentiometer
- afstelling aan verwerkingsapparaat via LED-bargraph
- sensorbehuizing in Delrin
- mech. aansluiting: buis, 4 mm
- apparaat met kabel
- 4-draadsaansluiting op een verwerkingsapparaat

Aansluitschema



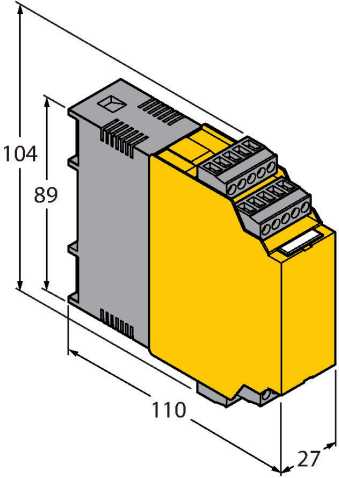
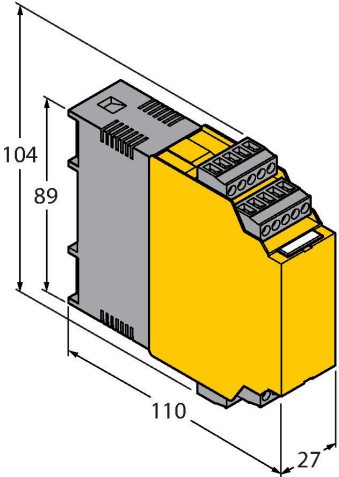
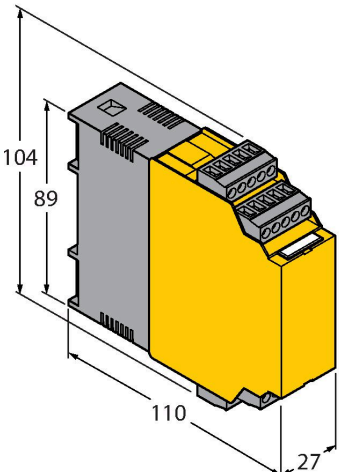
Technische gegevens

Identnr.	6870637
Type	FCI-D03A4P-NA
Inbouwvoorwaarden	Inline-sensor
Arbeidsbereik debiet	0.005...0.15 l/min
Tijd vooraleer operationeel	typ. 8 s (2...15 s)
Inschakeltijd	typ. 2 s (1...15 s)
Uitschakeltijd	typ. 2 s (1...15 s)
Temperatuursprong-reactietijd	max. 12 s
Temperatuurgradiënt	≤ 250 K/min
Mediumtemperatuur	5...+70 °C
Omgevingstemperatuur	-20...+70 °C
Elektrische gegevens	
Beschermingsgraad	IP68
Mechanische gegevens	
Bouwvorm	Inline
Materiaal behuizing	Kunststof, Delrin
Sensormateriaal	roestvast staal, 1.4571 (AISI 316Ti)
Elektrische aansluiting	Kabel
Kabellengte	2 m
Materiaal kabelmantel	PVC
Aderdoorsnede	4x 0.25 mm ²
Drukweerstand	5 bar
Procesaansluiting	buis 4 mm

Functieprincipe

De functie van de inline-stromingssensoren is gebaseerd op het thermodynamische principe. In een meetbuis wordt warmte geproduceerd en door het voorbijstromende medium geabsorbeerd. De daarbij afgevoerde warmtehoeveelheid is een maat voor de stromingssnelheid. Dus bewaken de TURCK stromingssensoren betrouwbaar en slijtagevrij de stroming van vloeibare of gasvormige media. Gering drukverlies en snelle reactie op stromingsveranderingen zijn eigenschappen die deze apparaten kenmerken.

Toebehoren

Afmetingen	Type	Identnr.	
	FM-IM-3UP63X	7525100	Verwerkingsapparaat voor niet-Ex stromingssensoren van de familie FC....-NA...; bedrijfsspanning 20... 30 VDC; LED-bargraph voor de weergave van stromingssnelheid en mediumtemperatuur; IO-Link Device met transistoruitgangen voor stroming, temperatuur en fouten
	FM-IM-3UR38X	7525102	Verwerkingsapparaat voor niet-Ex stromingssensoren van de familie FC....-NA...; bedrijfsspanning 20... 250 VAC; LED-bargraph voor de weergave van stromingssnelheid en mediumtemperatuur; IO-Link Device met relaisuitgangen voor stroming, temperatuur en fouten
	FM-IM-2UPLI63X	7525104	Verwerkingsapparaat voor niet-Ex stromingssensoren van de familie FC....-NA...; bedrijfsspanning 20... 30 VDC; LED-bargraph voor de weergave van stromingssnelheid en mediumtemperatuur; IO-Link Device met analoge uitgang voor stroming en transistoruitgangen voor temperatuur en fouten