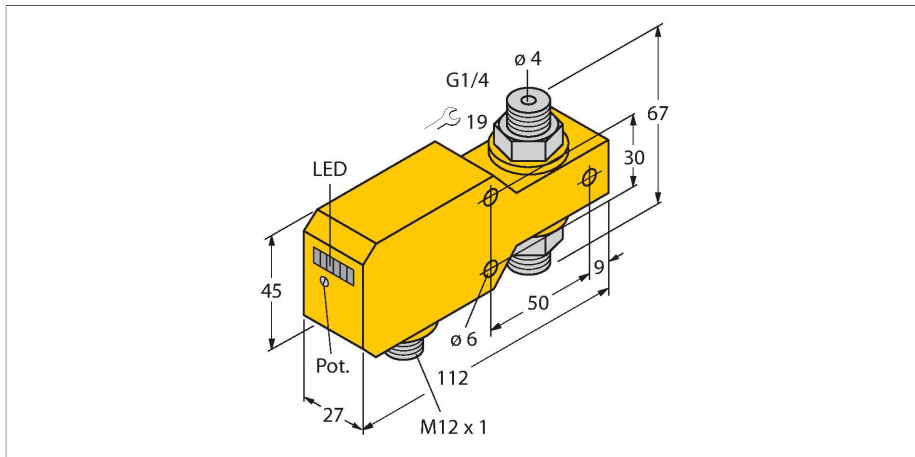


# FCI-D04A4P-AP8X-H1141

## stromingsbewaking – Inline-sensor met geïntegreerde verwerkingselektronica



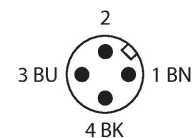
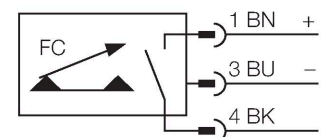
### Technische gegevens

Identnr.	6870640
Type	FCI-D04A4P-AP8X-H1141
Inbouwvoorwaarden	Inline-sensor
Arbeitsbereik debiet	0.01...1 l/min
Tijd vooraleer operationeel	5...15 s
Inschakeltijd	0.5...1 s
Uitschakeltijd	0.5...1 s
Temperatuurgradiënt	≤ 400 K/min
Mediumtemperatuur	0...+80 °C
Omgevingstemperatuur	0...+60 °C
<b>Elektrische gegevens</b>	
Bedrijfsspanning	19.2...28.8 VDC
Stroomopname	≤ 50 mA
Uitgangsfunctie	PNP, N.O.-contact
Nominale bedrijfsstroom	0.2 A
Spanningsverlies bij I <sub>0</sub>	≤ 1.5 V
Kortsluitbeveiliging	Ja
Ompoolbeveiliging	Ja
Beschermingsgraad	IP67
<b>Mechanische gegevens</b>	
Bouwworm	Inline
Materiaal behuizing	Kunststof, PBT
Sensormateriaal	roestvast staal, 1.4571 (AISI 316Ti)
Max. aandraaimoment behuizingsmoer	30 Nm
Elektrische aansluiting	Connector, M12 × 1
Drukweerstand	20 bar

### Kenmerken

- sensor voor vloeibare media
- calorimetrisch werkingsprincipe
- afregeling met potentiometer
- weergave via LED-bargraph
- arbeidsbereik 0,01...1 l/min
- DC 3-draads, 19,2...28,8 VDC
- N.O., PNP-uitgang
- Apparaat met stekker, M12 × 1

### Aansluitschema



### Functieprincipe

De functie van de inline-stromingssensoren is gebaseerd op het thermodynamische principe. In een meetbuis wordt warmte geproduceerd en door het voorbijstromende medium geabsorbeerd. De daarbij afgevoerde warmtehoeveelheid is een maat voor de stromingssnelheid. Dus bewaken de TURCK stromingssensoren betrouwbaar en slijtagevrij de stroming van vloeibare of gasvormige media. Gering drukverlies en snelle reactie op stromingsveranderingen zijn eigenschappen die deze apparaten kenmerken.

## Technische gegevens

Procesaansluiting	G 1/4"
Schakeltoestandsindicatie	LED-bargraph, Groen/geel/rood
Stromingstoestandsindicatie	LED-bargraph
Indicatie ,instelwaarde niet bereikt'	LED Rood
Indicatie ,instelwaarde bereikt'	LED Geel
Indicatie ,instelwaarde overschreden'	4 x LED Groen
<b>Tests/certificaten</b>	
Certificaten	cULus
Goedkeuringsnummer UL	E210608