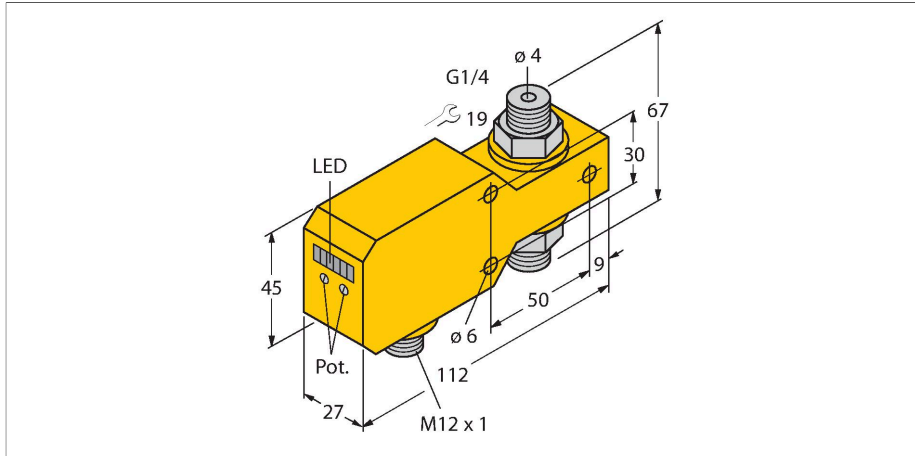


FCI-D04A4P-LIX-H1141

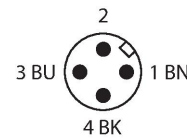
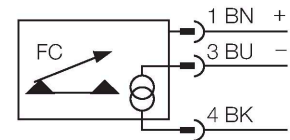
stromingsbewaking – Inline-sensor met geïntegreerde verwerkingselektronica



Kenmerken

- sensor voor vloeibare media
- calorimetrisch werkingsprincipe
- afregeling met potentiometer
- weergave via LED-bargraph
- arbeidsbereik 0,01...1 l/min
- DC 3-draads, 21,6...26,4 VDC
- 4...20 mA analoge uitgang
- Apparaat met stekker, M12 × 1

Aansluitschema

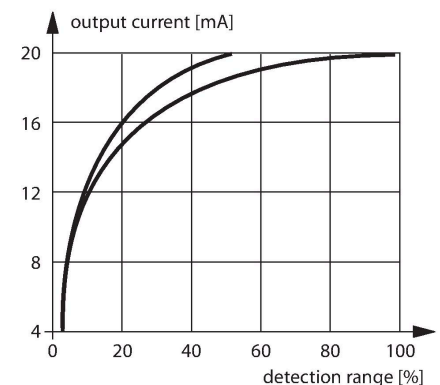


Technische gegevens

Identnr.	6870641
Type	FCI-D04A4P-LIX-H1141
Inbouwvoorwaarden	Inline-sensor
Arbeitsbereik debiet	0.01...1 l/min
Tijd vooraleer operationeel	5...15 s
Insteltijd	0.5...1 s
Temperatuurgradiënt	≤ 400 K/min
Mediumtemperatuur	0...+80 °C
Omgevingstemperatuur	0...+60 °C
Elektrische gegevens	
Bedrijfsspanning	21.6...26.4 VDC
Stroomopname	≤ 50 mA
Uitgangsfunctie	Analoge uitgang
Kortsluitbeveiliging	Ja
Ompoolbeveiliging	Ja
Stroomuitgang	4...20 mA
Belasting	200...500 Ω
Beschermingsgraad	IP67
Mechanische gegevens	
Bouwvorm	Inline
Materiaal behuizing	Kunststof, PBT
Sensormateriaal	roestvast staal, 1.4571 (AISI 316Ti)
Max. aandraaimoment behuizingsmoer	30 Nm
Elektrische aansluiting	Connector, M12 × 1
Drukweerstand	20 bar
Procesaansluiting	G 1/4"

Functieprincipe

De functie van de inline-stromingssensoren is gebaseerd op het thermodynamische principe. In een meetbuis wordt warmte geproduceerd en door het voorbijstromende medium geabsorbeerd. De daarbij afgevoerde warmtehoeveelheid is een maat voor de stromingssnelheid. Dus bewaken de TURCK stromingssensoren betrouwbaar en slijtagevrij de stroming van vloeibare of gasvormige media. Gering drukverlies en snelle reactie op stromingsveranderingen zijn eigenschappen die deze apparaten kenmerken.



Technische gegevens

Stromingstoestandsindicatie	LED-bargraph, rood (1x), groen (5x)
LED-weergave	rood =4 mA 1x groen >4 mA 2x groen >8 mA 3x groen >12 mA 4x groen >16 mA 5x groen >20 mA
Tests/certificaten	
Certificaten	cULus
Goedkeuringsnummer UL	E210608