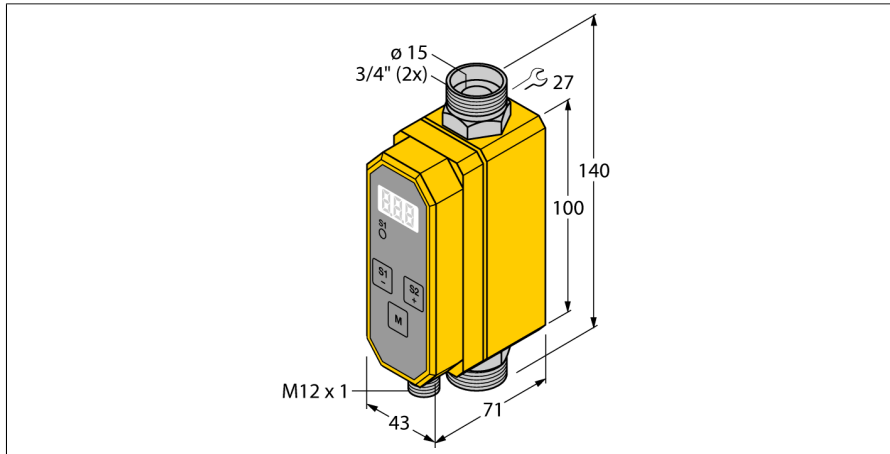


# debietmeting

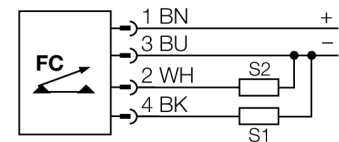
## Inline-sensor met geïntegreerde verwerkingselektronica

### FTCI-3/4D15A4P-2UP8X-H1141



- compacte inline debietsensor
- calorimetrisch werkingsprincipe
- debietbewaking
- bewaking van de mediumtemperatuur
- voor water- en glycolmengsels
- parametring met drukknop
- beveiligd met softwarecode
- DC 4-draads
- PNP-uitgangen
- NO / NC configureerbaar

#### Aansluitschema



#### Functieprincipe

De FTCTI-debietsensoren van TURCK meten betrouwbaar en slijtagevrij de hoeveelheid van het medium dat door de sensor stroomt. Het toepassingsgebied omvat hierbij alle bereiken van de debietmeting waarbij, in tegenstelling tot de eenvoudige stromingsbewaking, een hoge mate aan meetnauwkeurigheid vereist is.

Gebaseerd op het thermodynamische principe wordt in de meetbuis van de sensor elektrische energie omgezet in warmte-energie. Zodra het medium de sensor doorstroomt, wordt de opgewekte warmte-energie door het medium van de meetbuis afgeleid. De zo afgevoerde warmtehoeveelheid is een directe maat voor de stromingssnelheid van het medium. De geïntegreerde microprocessor verwerkt de data en berekent daaruit het actuele debiet. Op basis van het beschreven werkingsprincipe staat de gebruiker tevens de eveneens gemeten mediumtemperatuur ter beschikking.

Naast de gestandaardiseerde elektrische uitgangssignalen voor industriële toepassingen tonen de TURCK debietmeters tevens de actuele stromingshoeveelheid d.m.v. het gebruiksvriendelijke 7-segment display met 3 decaden.

Identnr.	6870808
Type	FTCI-3/4D15A4P-2UP8X-H1141
Inbouwvoorwaarden	Inline-sensor
Toepassingsgebied	debiet-/temperatuurbewaking van water of water/glycolmengsels
Arbeidsbereik debiet	3.8...45.4 l/min
Mediumtemperatuur	-10...+90 °C
Omgevingstemperatuur	0...+60 °C
Elektrische gegevens	
Bedrijfsspanning $U_b$	21.6...26.4 VDC
Stroomopname	≤ 100 mA
Uitgangsfunctie	2 x PNP, N.C. / N.O. programmeerbaar
Nominale bedrijfsstroom	0.2 A
Kortsluitbeveiliging	Ja
Ompoolbeveiliging	Ja
Beschermingsgraad	IP65
Mechanische gegevens	
Bouwvorm	Inline
Materiaal behuizing	Kunststof, PBT
Sensormateriaal	roestvast staal, 1.4571 (AISI 316Ti)
Elektrische aansluiting	Connector, M12 × 1
Procesaansluiting	3/4" swagelok
Stromingstoestandsindicatie	7-segment display, schakeltoestand LED (geel)
Tests/certificaten	