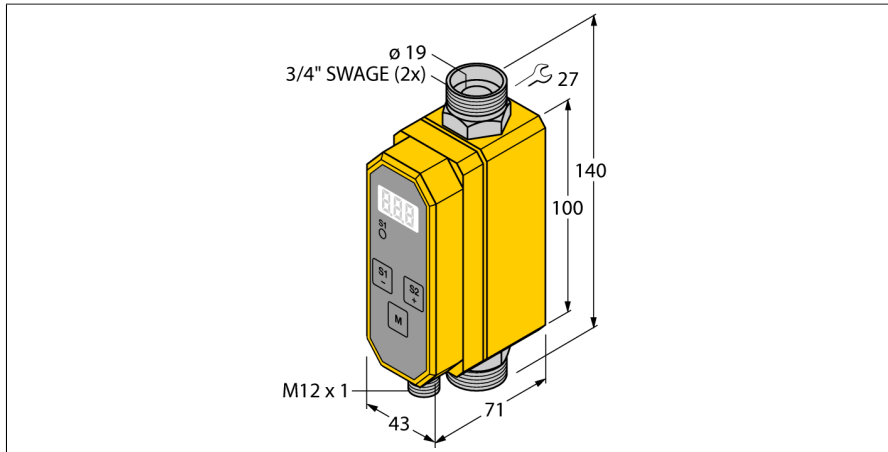


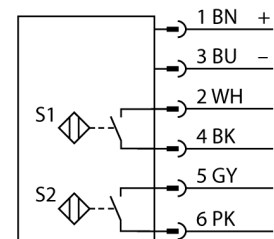
Compacte inline-debietmeter meting van het debiet relaisuitgang 24 VDC NO FTCI-3/4D19A4P-2ARX-H1160



- calorimetrisch werkingsprincipe
- debietbewaking
- bewaking van de mediumtemperatuur
- voor water- en glycolmengsels
- parametring met drukknop
- beveiligd met softwarecode
- hysteresis debiet 0,4...1,9 l/min
- hysteresis temp 1...10 °C
- temperatuurbewaking -10...95 °C
- in-/uitschakelvertraging 0...50 s
- 2 relaischakeluitgangen
- schakeluitgangen 24 VDC NO
- schakelpunten vrij instelbaar

Identnr.	6870901
Type	FTCI-3/4D19A4P-2ARX-H1160
Inbouwvoorwaarden	Inline-sensor
Toepassingsgebied	debiet-/temperatuurbewaking van water of water/glycolmengsels
Arbeitsbereik debiet	10...100 l/min
Temperatuurgradiënt	≤ 400 K/min
Mediumtemperatuur	-10...+95 °C
Omgevingstemperatuur	-20...+60 °C

Aansluitschema



Funcieprincipe

De FTCI-debietsensoren van TURCK meten betrouwbaar en slijtagevrij de hoeveelheid van het medium dat door de sensor stroomt. Het toepassingsgebied omvat hierbij alle bereiken van de debietmeting waarbij, in tegenstelling tot de eenvoudige stromingsbewaking, een hoge mate aan meetnauwkeurigheid vereist is.

Gebaseerd op het thermodynamische principe wordt in de meetbuis van de sensor elektrische energie omgezet in warmte-energie. Zodra het medium de sensor doorstroomt, wordt de opgewekte warmte-energie door het medium van de meetbuis afgeleid. De zo afgevoerde warmtehoeveelheid is een directe maat voor de stromingssnelheid van het medium. De geïntegreerde microprocessor verwerkt de data en berekent daaruit het actuele debiet. Op basis van het beschreven werkingsprincipe staat de gebruiker tevens de eveneens gemeten mediumtemperatuur ter beschikking.

Naast de gestandaardiseerde elektrische uitgangssignalen voor industriële toepassingen tonen de TURCK debietmeters tevens de actuele stromingshoeveelheid d.m.v. het ge-

Elektrische gegevens	
Bedrijfsspanning U_s	21.6...26.4 VDC
Stroomopname	≤ 100 mA
Uitgangsfunctie	Relaisuitgang, N.O.-contact
Kortsluitbeveiliging	Neen
Schakelstroom AC	0.5 A
Schakelstroom DC	0.5 A
Schakelspanning AC	36 VAC
Schakelspanning DC	30 VDC
Beschermingsgraad	IP54

Mechanische gegevens	
Bouwvorm	Inline
Materiaal behuizing	Kunststof, PBT
Sensormateriaal	roestvast staal, 1.4401 (AISI 316)
Max. aandraaimoment behuizingsmoer	30 Nm
Elektrische aansluiting	Connector, M12 x 1
Drukweerstand	9 bar
Proceasaansluiting	3/4" swagelok

Tests/certificaten	
---------------------------	--

bruiksvriendelijke 7-segment display met 3 decaden.