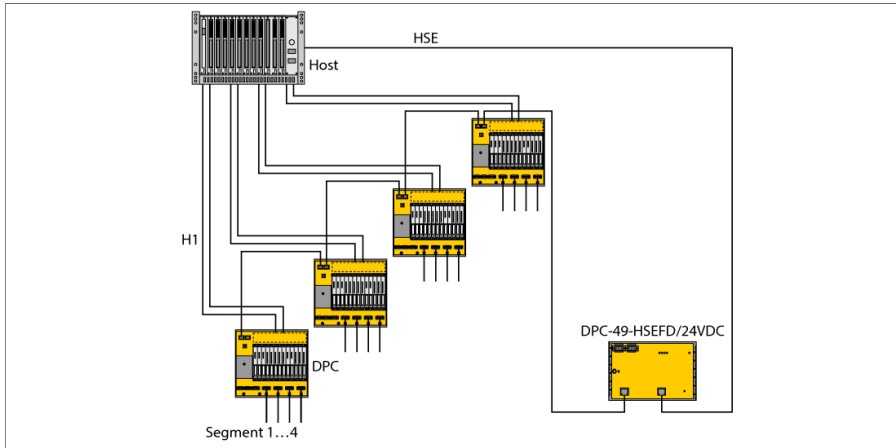


FOUNDATION fieldbus diagnosemodule DPC-49-ADU



Het DPC-systeem (Diagnostic-Power-Conditioner-System) is een stroomvoedingssysteem voor de opbouw van FOUNDATION™ fieldbus H1-segmenten. Het biedt omvangrijke diagnosemogelijkheden voor de bewaking van FOUNDATION™ fieldbus-segmenten en ondersteunt hiermee het Asset-Management.

Ein DPC-System besteht aus einem oder mehreren Modulträgern mit jeweils bis zu acht Stromversorgungsmodulen DPC-49-IPS1 und einem Diagnosemodul DPC-49-ADU bzw. DPC-49-DU. Pro Modulträger lassen sich bis zu vier H1-Segmente im FOUNDATION™ fieldbus redundant betreiben und überwachen. Die Diagnosedaten aus den H1-Segmenten können über ein HSE-Feldgerät DPC-49-HSEFD/24VDC an das übergeordnete Asset-Management-System übertragen werden (nur in Verbindung mit dem Diagnosemodul DPC-49-ADU).

De diagnosemodule DPC-49-ADU dient als communicatie- en diagnose-interface tussen de H1-segmenten en de HSE-interfacemodule. De diagnosemodule bewaakt de elektrische parameters en de communicatieparameters van de H1-segmenten. Een werking zonder diagnosemodule is mogelijk.

De diagnoseinformatie wordt in het apparaat verzameld en via de HSE-interfacemodule naar het hogere veldbusniveau bv. host als diagnosedata en alarm doorgegeven. De diagnosemodule kan tijdens de werking worden aangesloten en verwijderd (Hot swap-able in run).

Het apparaat beschikt over LED's, die status en bedrijfstoestand van de H1-segmenten weergeven. Een voor-alarm wordt door een gele LED weergegeven, een hoofdalarm door een rode LED. Bovendien kunnen alarmmeldingen via een relaiscontact worden uitgegeven.

- Langetermijndiagnose voor 4 H1-segmenten
- lokale diagnose met LED's
- alarmmelding via relaiscontact
- Volledige galvanische scheiding

afmetingen

Type	DPC-49-ADU
Identnr.	6882012
Vermogensopname	≤ 0.8 W
Voedingsspanning	via de moduledrager
Stroomopname	< 100 mA
Galvanische scheiding	volledig galvanische scheiding, testspanning 500 VAC
Diagnose	1 x relais
Schakelstroom	≤ 1000 mA
Schakelspanning	≤ 30 VDC
	galvanisch gescheiden van de resterende elektronica
Displays/bedieningselementen	
Bedrijfsspanning	1 x groen/rood
Alarm	4 x geel/rood
Beschermingsgraad	
IP20	
MTTF	126 Jaren volgens SN 29500 (Ed. 99) 40 °C
Omgevingstemperatuur	-20...+60 °C
Materiaal behuizing	Kunststof
Behuizingkleur	geel
Afmetingen	18 x 118 x 103 mm

