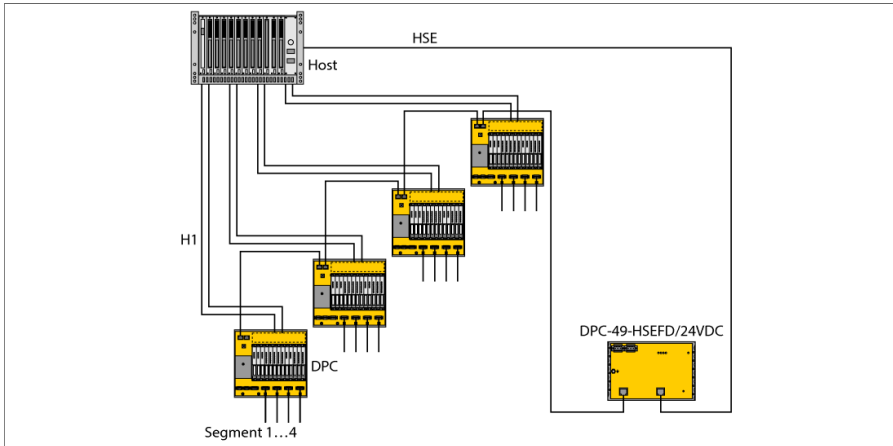


# FOUNDATION fieldbus HSE-Feldgerät DPC-49-HSEFD/24VDC



Het DPC-systeem (Diagnostic-Power-Conditioner-System) is een stroomvoedingssysteem voor de opbouw van FOUNDATION™ fieldbus H1-segmenten. Het biedt omvangrijke diagnosemogelijkheden voor de bewaking van FOUNDATION™ fieldbus-segmenten en ondersteunt hiermee het Asset-Management.

Ein DPC-System besteht aus einem oder mehreren Modulträgern mit jeweils bis zu acht Stromversorgungsmodulen DPC-49-IPS1 und einem Diagnosemodul DPC-49-ADU bzw. DPC-49-DU. Pro Modulträger lassen sich bis zu vier H1-Segmente im FOUNDATION™ fieldbus redundant betreiben und überwachen. Die Diagnosedaten aus den H1-Segmenten können über ein HSE-Feldgerät DPC-49-HSEFD/24VDC an das übergeordnete Asset-Management-System übertragen werden (nur in Verbindung mit dem Diagnosemodul DPC-49-ADU).

Het HSE-veldapparaat DPC-49-HSEFD/24VDC draagt de diagnosedata van max. zestien H1-segmenten via de FOUNDATION™ fieldbus-HSE naar het hogere Asset-Management-systeem over. Met de HSE-interfacemodule worden uitsluitend de diagnosedata van de diagnosemodule DPC-49-ADU overgedragen, en niet de processdata van de H1-veldapparaten. Elke diagnosemodule bewaakt max. vier H1-segmenten.

Als FOUNDATION™ fieldbus-veldapparaat beschikt de HSE-interfacemodule over een ressource- en transducerblock alsook over meerdere standaard functieblokken. Op basis van deze standaard functieblokken kunnen in het sturingssysteem geschikte toepassingen voor de evaluatie van de diagnosedata geprogrammeerd worden.



- HSE-veldapparaat voor de transmissie van de diagnosegegevens
- FOUNDATION fieldbus functieblokken voor remote-diagnose
- Lokale diagnose met leds
- Langetermijndiagnose voor 16 H1-segmenten
- Volledige galvanische scheiding

Type	DPC-49-HSEFD/24VDC
Identnr.	6882014
Bedrijfsspanning	18...32 VDC
Vermogensopname	≤ 2 W
Stroomopname	< 100 mA
Galvanische scheiding	volledig galvanische scheiding, testspanning 500 VAC

Displays/bedieningselementen	
Bedrijfsspanning	2 x groen
Toestand / fout	1 x geel/rood
Bus-communicatie	1 x groen / geel
int. communicatie (CAN)	1 x geel/rood

Elektrische aansluiting	Afneembaar klemmenblok, ompoolbeveiligd, schroefaansluiting RJ45-Buchse
-------------------------	--

Beschermingsgraad	IP20
MTTF	88 Jaren volgens SN 29500 (Ed. 99) 40 °C
Omgevingstemperatuur	-20...+60 °C
Materiaal behuizing	aluminium
Behuizingskleur	zwart/geel
Afmetingen	176 x 105 x 31 mm
Bevestigingswijze	klikbaar op DIN-rail (EN 60715)

## afmetingen

