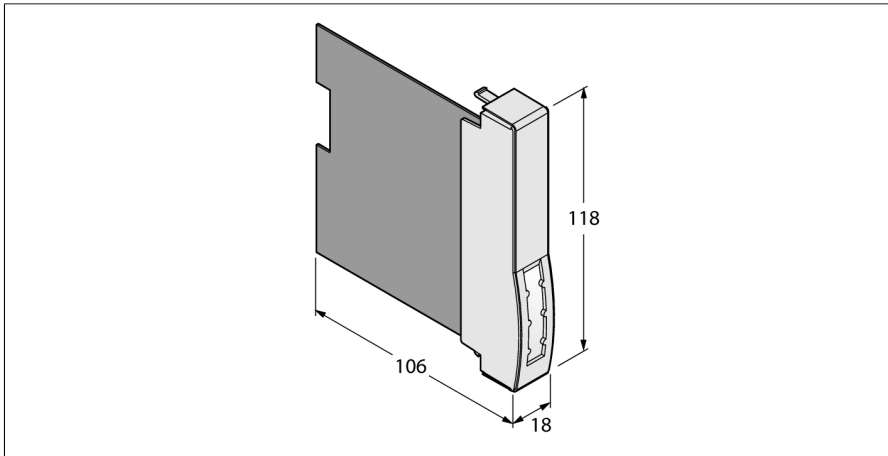


# FOUNDATION fieldbus dummy module voor niet-gebruikte steekplaatsen BM-DPC



- dummy module voor niet gebruikte steekplaatsen in de moduledrager

Type	BM-DPC
Identnr.	6882015
Displays/bedieningselementen	
Beschermingsgraad	IP20
Omgevingstemperatuur	-20...+70 °C
Relatieve luchtvochtigheid	≤ 95 % bij 55 °C volgens EN 60069-2
Materiaal behuizing	Kunststof
Behuizingskleur	geel
Afmetingen	18 x 118 x 103 mm