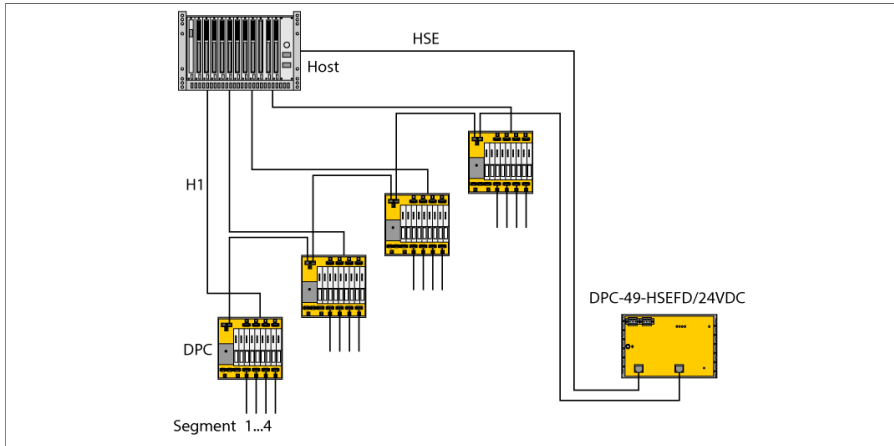


FOUNDATION fieldbus moduledrager voor DPC-systeem DPC-49-4RMB/YO



Het DPC-systeem (Diagnostic-Power-Conditioner-System) is een stroomvoedingssysteem voor de opbouw van FOUNDATION™ fieldbus H1-segmenten. Het biedt omvangrijke diagnosemogelijkheden voor de bewaking van FOUNDATION™ fieldbus-segmenten en ondersteunt hiermee het Asset-Management.

Ein DPC-System besteht aus einem oder mehreren Modulträgern mit jeweils bis zu acht Stromversorgungsmodulen DPC-49-IPS1 und einem Diagnosemodul DPC-49-ADU bzw. DPC-49-DU. Pro Modulträger lassen sich bis zu vier H1-Segmente im FOUNDATION™ fieldbus redundant betreiben und überwachen. Die Diagnosedaten aus den H1-Segmenten können über ein HSE-Feldgerät DPC-49-HSEFD/24VDC an das übergeordnete Asset-Management-System übertragen werden (nur in Verbindung mit dem Diagnosemodul DPC-49-ADU).

De moduledrager DPC-49-4RMB bestaat uit een backplane en het eigenlijke dragersysteem voor de stroomvoedingsmodule en de diagnose-module.

Via de aansluitklemmen van de backplane worden de individuele componenten van het systeem elektrisch met elkaar verbonden. Hierbij is de Backplane – elektrisch gezien – als passief te beschouwen.

De spanning kan redundant via twee 2-polige schroefconnectoren worden toegevoerd. De aansluiting op het host-systeem gebeurt met de Yokogawa systeemconnector AKB336 en is redundant beschikbaar.

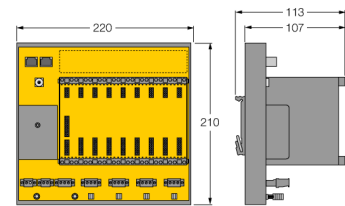
Voor de aansluiting van de H1-segmenten op de veldbus wordt elk segment apart via een 3-polige, afneembare schroefklem aangesloten.

De afscherming gebeurt met een afschermveer of met de 3-polige schroefklem, die intern met de M5-schroefdraadbout voor het afschermequipotentiaal verbonden is. Voor het equipotentiaal is er een extra M5-schroefdraadbout beschikbaar, die enkel met de behuizing verbonden is.

Voor de eenvoudige diagnose-evaluatie is een aansluiting voor het relaismeldingscontact van de diagnosemodule beschikbaar.

- moduledrager voor de integratie van maximaal 8 stroomvoedingsmodules en 1 diagnosemodule voor de opbouw van maximaal 4 redundante H1-segmenten
- HOST-aansluiting voor de Yokogawa systeemconnector AKB336
- redundante HOST-aansluiting
- afneembare schroefklemblokken met schroefaansluitingen
- RJ45 aansluitadapter voor de HSE-velddiagnose

afmetingen



Type	DPC-49-4RMB/YO
Identnr.	6882022
Bedrijfsspanning	18...32 VDC
Overspanningsbeveiliging	> 250 VDC
Displays/bedieningselementen	
Elektrische aansluiting	Afneembaar klemmenblok, ompoolbeveiligd, schroefaansluiting RJ45-adapter
Beschermingsgraad	IP20
MTTF	115 Jaren volgens SN 29500 (Ed. 99) 40 °C
Omgevingstemperatuur	-20...+60 °C
Materiaal behuizing	aluminium
Behuizingskleur	zwart/geel
Afmetingen	220 x 210 x 113 mm
Bevestigingswijze	klikbaar op DIN-rail (EN 60715)

Toebehoren

Type	Ident no.		Afmetingen
BM-DPC	6882015	blindmodule voor niet gebruikte steekplaatsen	