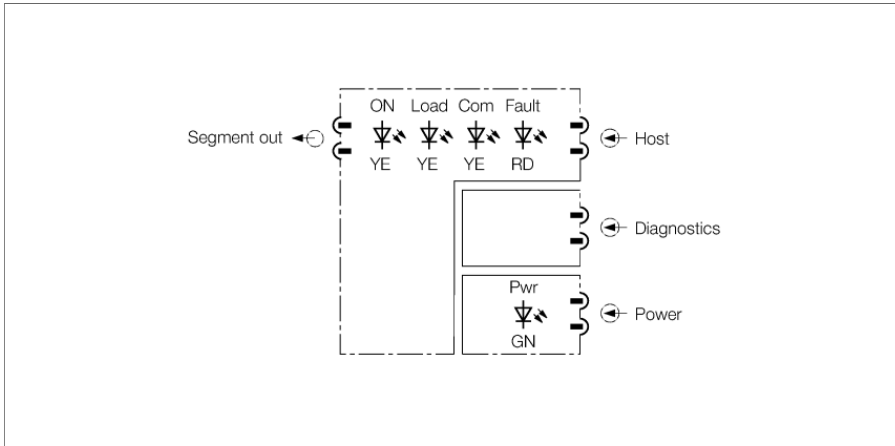


FOUNDATION fieldbus stroomvoedingsmodule DPC-49-IPS1



Het DPC-systeem (Diagnostic-Power-Conditioner-System) is een stroomvoedingssysteem voor de opbouw van FOUNDATION™ fieldbus H1-segmenten. Het biedt omvangrijke diagnosemogelijkheden voor de bewaking van FOUNDATION™ fieldbus-segmenten en ondersteunt hiermee het Asset-Management.

Ein DPC-System besteht aus einem oder mehreren Modulträgern mit jeweils bis zu acht Stromversorgungsmodulen DPC-49-IPS1 und einem Diagnosemodul DPC-49-ADU bzw. DPC-49-DU. Pro Modulträger lassen sich bis zu vier H1-Segmente im FOUNDATION™ fieldbus redundant betreiben und überwachen. Die Diagnosedaten aus den H1-Segmenten können über ein HSE-Feldgerät DPC-49-HSEFD/24VDC an das übergeordnete Asset-Management-System übertragen werden (nur in Verbindung mit dem Diagnosemodul DPC-49-ADU).

De stroomvoedingsmodule stelt max. 30 VDC en 800 mA ter beschikking voor de opbouw van een H1-segment. Door dit hoge uitgangsvermogen zijn grote segmentuitbreidingen (tot 1900 m) mogelijk.

Worden twee stroomvoedingsmodules ingezet, dan kan het segment redundant worden gevoed. Hierbij kunnen de stroomvoedingsmodules schokvrij worden aangesloten en verwijderd (Hot swappable in run).

Door de volledige galvanische scheiding

- H1 naar H1
- H1 naar interne voeding
- H1 naar diagnosemodule
- H1 naar HSE-diagnosebus

worden potentiaalverspreidingen vermeden en een correcte communicatie verzekerd.

Om de inbedrijfname en diagnose ter plaatse te vereenvoudigen zijn de volgende LED's beschikbaar:

- Pwr: groen: bedrijfsspanning
- On/Off: geel: uitgang ingeschakeld
- Load: geel: verbruiker (veldapparaat) herkend aan het segment
- Com: geel: communicatieweergave
- Fault: rood: kortsluitmelding

- Voeding van een FOUNDATION fieldbus H1-segment
- Uitgangsstroom: 800 mA
- Uitgangsspanning: 28...30 VDC
- Lokale diagnose met leds
- Volledige galvanische scheiding

afmetingen

Type	DPC-49-IPS1
Identnr.	6882023
Voedingsspanning	via de moduledrager
Stroomopname	0.8 ... 1,7 A
Galvanische scheiding	volledig galvanische scheiding, testspanning 500 VAC
Uitgangskringen	veld
Uitgangsstroom	≤ 800 mA
Uitgangsspanning	> 28 VDC
Kortsluitbeveiliging	≤ 850 mA
Werkingsgraad	80 %
Uitgangskringen	HOST
Uitgangsstroom	< 30 mA
Uitgangsspanning	27 VDC
Displays/bedieningselementen	
Bedrijfsspanning	1 x groen
Uitgang actief	1 x geel
Uitgangsstroom	1 x geel
Kortsluitmelding	1 x rood
Bus-communicatie	1 x geel
Beschermingsgraad	IP20
MTTF	57 Jaren volgens SN 29500 (Ed. 99) 40 °C
Omgevingstemperatuur	-20...+60 °C
Relatieve luchtvochtigheid	≤ 95 % bij 55 °C volgens EN 60069-2
Materiaal behuizing	Kunststof
Behuizingskleur	geel
Afmetingen	18 x 118 x 103 mm

