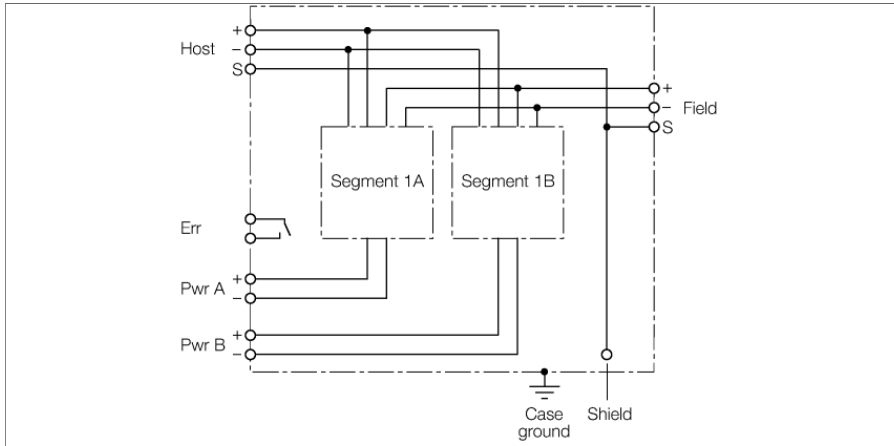


FOUNDATION fieldbus moduledrager voor DPC-systeem DPC-49-1RMB



Het DPC-systeem (Diagnostic-Power-Conditioner-System) is een stroomvoedingssysteem voor de opbouw van FOUNDATION™ fieldbus H1-segmenten.

De moduledrager bestaat uit een backplane en het eigenlijke dragersysteem voor de stroomvoedingsmodule.

Via de aansluitklemmen van de backplane worden de individuele componenten van het systeem elektrisch met elkaar verbonden.

De spanning wordt redundant via een 6-polige schroefconnector geleverd. De aansluiting op het host-systeem wordt via een 3-polige, afneembare schroefklem tot stand gebracht.

Voor de aansluiting van het H1-segment op de veldbus wordt het segment apart via een 3-polige, afneembare schroefklem aangesloten.

De afscherming gebeurt met een afschermveer of met de 3-polige schroefklem, die intern met de M5-schroefdraadbout voor het afschermequipotentiaal verbonden is. Voor het equipotentiaal is er een extra M5-schroefdraadbout beschikbaar, die enkel met de behuizing verbonden is.

Voor de redundantiebewaking van de externe spanningsvoeding en de H1-voedingsmodules is er een aansluiting naar het relaismeldingscontact beschikbaar. In de correcte toestand (geen fout voorhanden) is het relais aange-trokken en in de slechte toestand is het relais afgefallen.

Volgende fouttoestanden zijn mogelijk:

- externe spanningsvoeding < 18 VDC
- energievoedingsmodule uitgevallen of niet voorhanden
- energievoedingsmodules melden een kortsluiting of overbelasting



- moduledrager voor de opname van twee stroomvoedingsmodules voor de opbouw van een redundant H1-segment
- redundante spanningsvoeding
- afneembare schroefklemblokken met schroefaansluitingen

afmetingen

Type	DPC-49-1RMB
Identnr.	6882026
Bedrijfsspanning	18...32 VDC
Overspanningsbeveiliging	> 250 VDC
Displays/bedieningselementen	
Elektrische aansluiting	Afneembaar klemmenblok, ompoolbeveiligd, schroefaansluiting
Beschermingsgraad	IP20
MTTF	115 Jaren volgens SN 29500 (Ed. 99) 40 °C
Omgevingstemperatuur	-20...+60 °C
Materiaal behuizing	aluminium
Behuizingskleur	zwart/geel
Afmetingen	220 x 210 x 113 mm
Bevestigingswijze	klikbaar op DIN-rail (EN 60715)

