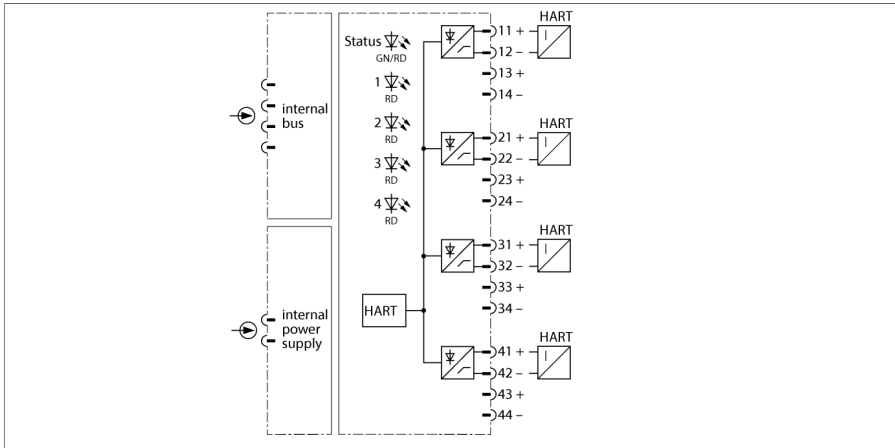


I/O-systeem excom

4-kanaals ingangsmodule, analoog, actief, HART

AIH40EX



De ingangsmodule AIH40Ex wordt gebruikt voor de aansluiting van 2-draads-meetvormers (actieve ingang = voedend / sensor passief)

De module heeft de beschermingsklasse Ex ib IIC en kan daarom in combinatie met ex-com in zone 1 worden ingezet. De beschermingsklasse van de ingangen is Ex ia IIC.

De ingangen zijn onder elkaar niet galvanisch gescheiden. Bij de aansluiting van de veldapparaten moet er op worden gelet, dat alle ingangen op gemeenschappelijk potentiaal liggen.

Er kunnen HART-compatibele sensoren aangesloten worden, die direct met de geïntegreerde HART-controller communiceren.

De resolutie bedraagt 14 Bit, d.w.z. de analoge waarde van 0...21 mA wordt als getal tussen 0 en 16383 gedigitaliseerd. Voor de eenvoudige weergave wordt de gedigitaliseerde waarde op 0...21000 gespreid en naar het hostsysteem overgedragen.

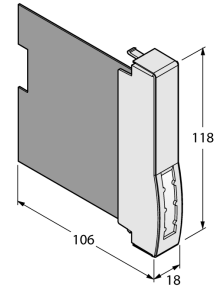
Maximaal 8 HART-variabelen (maximaal 4 per kanaal) kunnen via het cyclische nuttige data-traffic van de PROFIBUS worden gelezen. De bidirectionele variabelenuitwisseling tussen het hostsysteem en de HART-transmitter gebeurt via de PROFIBUS-DPV1-modes.

De instelling van de parameters, zoals bijvoorbeeld draadbreek-/kortsluitbewaking, meetbereik, HART-communicatie enz., kan per kanaal plaatsvinden en wordt uitsluitend door de PROFIBUS-master geactiveerd.

- Ingangsmodule voor de aansluiting van 2-draads-transmitters
- Transmissie van HART-data

Afmetingen

Type	AIH40EX
Identnr.	6884001
Voedingsspanning	Via de moduledrager, centrale voeding
Vermogensopname	≤ 3 W
Galvanische scheiding	naar de int. bus en naar de voedingsstroomkring
Aantal kanalen	4
Ingangskringen	Intrinsiek veilig volgens EN 60079-11
	0/4...20 mA
Voedingsspanning	15 VDC bij 22 mA
HART-impedantie	> 240 Ω
Verzadiging	> 21 mA
Controle low level	< 3.6 mA
Kortsluiting	< 5 V (enkel bij „live zero“)
Draadbreuk	< 2 mA (enkel bij „live zero“)
Referentietemperatuur drukmembraan	25 °C
Resolutie	14 Bit
Temperatuurdrift	≤ 0.005 % van eindwaarde / K
Oploop-/afvaltijd	≤ 50 ms (10 ... 90%)
Max. meetafwijking onder EMC-invloed	≤ 0.1 % with shielded signal cable ≤ 1 % with unshielded signal cable
Ex-certificaat volgens conformiteitsattest	IECEX PTB 12.0018X
Ex-certificaat volgens conformiteitsattest	PTB 00 ATEX 2059 X
Aanduiding van het apparaat	Ⓔ II 2 (1) G Ex ib [ia Ga] IIC T4 Gb
Aanduiding van het apparaat	Ⓔ II (1) D [Ex ia IIIC Da]
Displays/bedieningselementen	
Bedrijfsspanning	1 x groen/rood
Toestand / fout	4 x rood
Materiaal behuizing	Kunststof
Bevestigingswijze	modulebouwvorm, plugbaar in moduledrager
Beschermingsgraad	IP20
Omgevingstemperatuur	-20...+60 °C
Relatieve luchtvochtigheid	≤ 93 % bij 40 °C volgens IEC 60068-2-78
Vibratietest	Volgens IEC 60068-2-6
Schoktest	Volgens IEC 60068-2-27
EMC	volgens EN 61326-1 volgens NAMUR NE21
MTTF	61 Jaren volgens SN 29500 (Ed. 99) 40 °C
Afmetingen	18 x 118 x 106 mm
Certificaten	ATEX cFMus cFM IECEX INMETRO KOSHA EAC ex DNV GL BV LR KR CMI KCC CE



Toebehoren

Type	Ident no.		Afmetingen
excom-RMD1-BU	100020744	De weerstandsmodule voorkomt bij digitale ingangsmodule detectie van draadbreuk en detectie van kortsluiting. Bij analoge ingangsmodule worden bovendien de meldingen voor overloop en onderloop onderdrukt.	