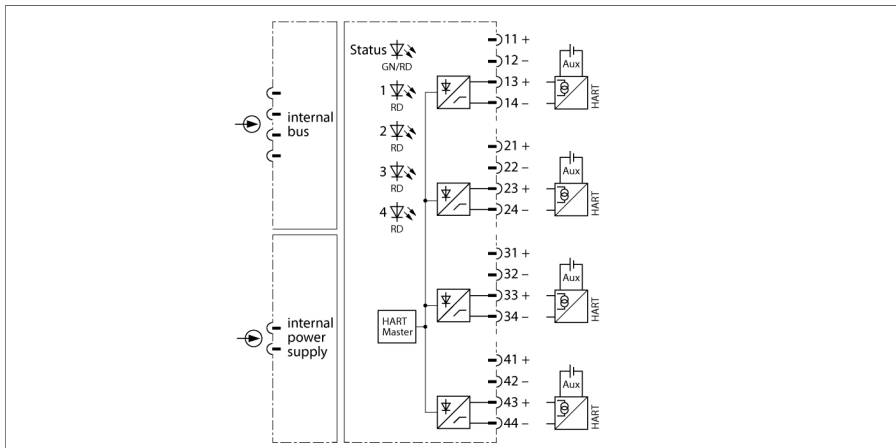


I/O-systeem excom

4-kanaals ingangsmodule, analoog, passief, HART AIH41EX



De ingangsmodule AIH41Ex wordt gebruikt voor de aansluiting van 4-draads-meetvormers (passieve ingang = niet voedend / sensor actief)

De module heeft de beschermingsklasse Ex ib IIC en kan daarom in combinatie met ex-com in zone 1 worden ingezet. De beschermingsklasse van de ingangen is Ex ia IIC.

De ingangen zijn onder elkaar niet galvanisch gescheiden. Bij de aansluiting van de veldapparaten moet er op worden gelet, dat alle ingangen op gemeenschappelijk potentiaal liggen.

Op de module kunnen HART-compatibele sensoren worden aangesloten, die direct met de HART-controller communiceren.

De resolutie bedraagt 1µA per digit, d.w.z. de analoge waarde van 0...21 mA wordt als getal tussen 0 en 16383 gedigitaliseerd. Voor de eenvoudigere weergave wordt de gedigitaliseerde waarde op 0...21000 gespreid en naar het hostsysteem overgedragen.

Maximaal 8 HART-variabelen (maximaal 4 per kanaal) kunnen via het cyclische nuttige data-verkeer van de PROFIBUS worden gelezen. De bidirectionele variabelenuitwisseling tussen het hostsysteem en de HART-transmitter gebeurt via de PROFIBUS-DPV1-modes.

De instelling van de parameters, zoals bijvoorbeeld draadbreek-/kortsluitbewaking, meetbereik, HART-communicatie enz., kan per kanaal plaatsvinden en wordt uitsluitend door de PROFIBUS-master geactiveerd.

- Ingangsmodule voor de aansluiting van 4-draads-transmitters
- Transmissie van HART-data

Afmetingen

| | |
|--|---|
| Type | AIH41EX |
| Identnr. | 6884005 |
| Voedingsspanning | Via de moduledrager, centrale voeding |
| Vermogensopname | ≤ 1.5 W |
| Galvanische scheiding | naar de int. bus en naar de voedingsstroomkring |
| Aantal kanalen | 4 |
| Ingangskringen | Intrinsiek veilig volgens EN 60079-11 0/4...20 mA |
| HART-impedantie | > 240 Ω |
| Verzadiging | > 21 mA |
| Controle low level | < 3.6 mA |
| Kortsluiting | < 5 V (alleen bij "live zero") |
| Draadbreuk | < 2 mA (enkel bij „live zero“) |
| Referentietemperatuur drukmembraan | 25 °C |
| Resolutie | 1 μA / digit |
| Temperatuurdrift | ≤ 0.005 % van eindwaarde / K |
| Oploop-/afvaltijd | ≤ 50 ms (10 ... 90%) |
| Max. meetafwijking onder EMC-invloed | ≤ 0.1 % with shielded signal cable ≤ 1 % with unshielded signal cable |
| Ex-certificaat volgens conformiteitsattest | IECEX PTB 12.0018X |
| Ex-certificaat volgens conformiteitsattest | PTB 00 ATEX 2059 X |
| Aanduiding van het apparaat | Ⓔ II 2 (1) G Ex ib [ia Ga] IIC T4 Gb |
| Aanduiding van het apparaat | Ⓔ II (1) D [Ex ia IIIC Da] |
| Displays/bedieningselementen | |
| Bedrijfsspanning | 1 x groen/rood |
| Toestand / fout | 4 x rood |
| Materiaal behuizing | Kunststof |
| Bevestigingswijze | modulebouwvorm, plugbaar in moduledrager |
| Beschermingsgraad | IP20 |
| Omgevingstemperatuur | -20...+60 °C |
| Relatieve luchtvochtigheid | ≤ 93 % bij 40 °C volgens IEC 60068-2-78 |
| Vibratietest | Volgens IEC 60068-2-6 |
| Schoktest | Volgens IEC 60068-2-27 |
| EMC | volgens EN 61326-1 volgens NAMUR NE21 |
| MTTF | 93 Jaren volgens SN 29500 (Ed. 99) 40 °C |
| Afmetingen | 18 x 118 x 106 mm |
| Certificaten | ATEX cFMus cFM IECEX INMETRO KOSHA EAC ex DNV GL BV LR KR CMI KCC CE |

