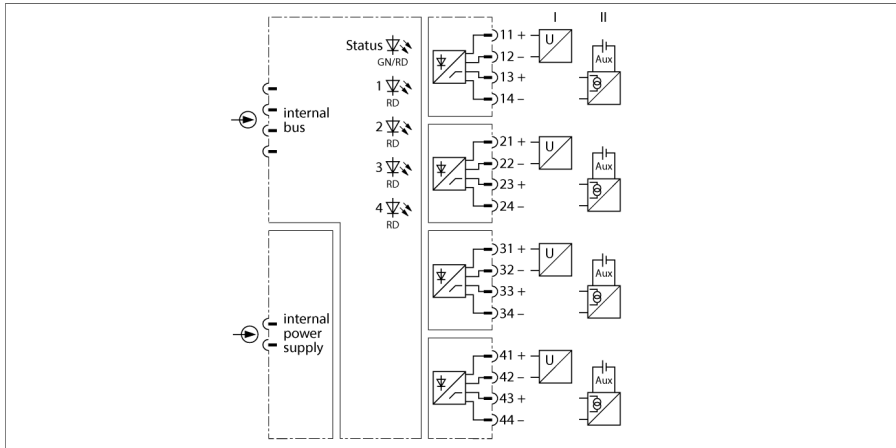


I/O-systeem excom

4-kanalige ingangsmodule, analoog, passief

AI41EX



De ingangsmodule AI41Ex wordt gebruikt voor de aansluiting van 4-draads-meetvormers (passieve ingang = niet voedend / sensor actief)

De module heeft de beschermingsklasse Ex ib IIC en kan daarom in combinatie met ex-com in zone 1 worden ingezet. De beschermingsklasse van de ingangen is Ex ia IIC.

De ingangen zijn onder elkaar galvanisch gescheiden.

De resolutie bedraagt 14 Bit, d.w.z. de analoge waarde van 0...21 mA wordt als getal tussen 0 en 16383 gedigitaliseerd. Voor de eenvoudige weergave wordt de gedigitaliseerde waarde op 0...21000 gespreid en naar het hostsysteem overgedragen. De spanningswaarde wordt voor de transmissie naar het hostsysteem in het bereik van 0...10000 weergegeven.

- ingangsmodule voor de aansluiting van actieve transmitters (passieve ingangen)
- volledige galvanische scheiding

Afmetingen

Type	AI41EX
Identnr.	6884020
Voedingsspanning	Via de moduledrager, centrale voeding
Vermogensopname	≤ 2 W
Galvanische scheiding	volledig galvanische scheiding volgens EN50020
Aantal kanalen	4
Ingangskringen	Intrinsiek veilig volgens EN 60079-11 0/4...20 mA 0/2...10 V DC
Verzadiging	> 22 mA
Controle low level	< 3.6 mA
Kortsluiting	< 5 V (enkel bij „live zero“)
Draadbreuk	< 2 mA (enkel bij „live zero“)
Referentietemperatuur drukmembraan	25 °C
Resolutie	14 Bit
Temperatuurdrift	≤ 0.005 % van eindwaarde / K
Oploop-/afvaltijd	≤ 50 ms (10 ... 90%)
Ex-certificaat volgens conformiteitsattest	PTB 03 ATEX 2023
Aanduiding van het apparaat	Ⓔ II 2 (1GD) G Ex ib [ia] IIC T4
Displays/bedieningselementen	
Bedrijfsspanning	1 x groen/rood
Toestand / fout	4 x rood
Materiaal behuizing	Kunststof
Bevestigingswijze	modulebouwvorm, plugbaar in moduledrager
Beschermingsgraad	IP20
Omgevingstemperatuur	-20...+60 °C
Relatieve luchtvochtigheid	≤ 93 % bij 40 °C volgens IEC 60068-2-78
Vibratietest	Volgens IEC 60068-2-6
Schoktest	Volgens IEC 60068-2-27
EMC	volgens EN 61326-1 volgens NAMUR NE21
MTTF	98 Jaren volgens SN 29500 (Ed. 99) 40 °C
Afmetingen	18 x 118 x 106 mm
Certificaten	ATEX INMETRO EAC ex CMI CE

