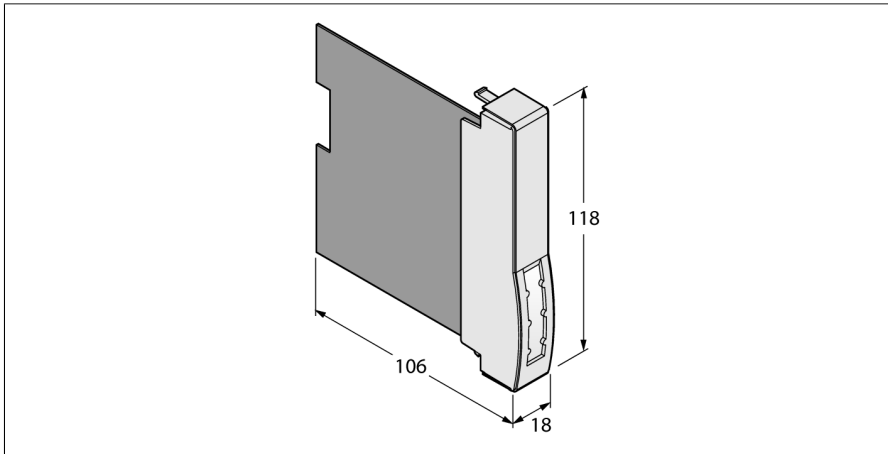


# I/O-systeem excom

## Blinde module

### BM1



- dummy module voor niet gebruikte steekplaatsen in de moduledrager

Type	BM1
Identnr.	6884036
Displays/bedieningselementen	
Beschermingsgraad	IP20
Omgevingstemperatuur	-20...+70 °C
Afmetingen	18 x 118 x 106 mm
Certificaten	DNV GL BV LR KR KCC