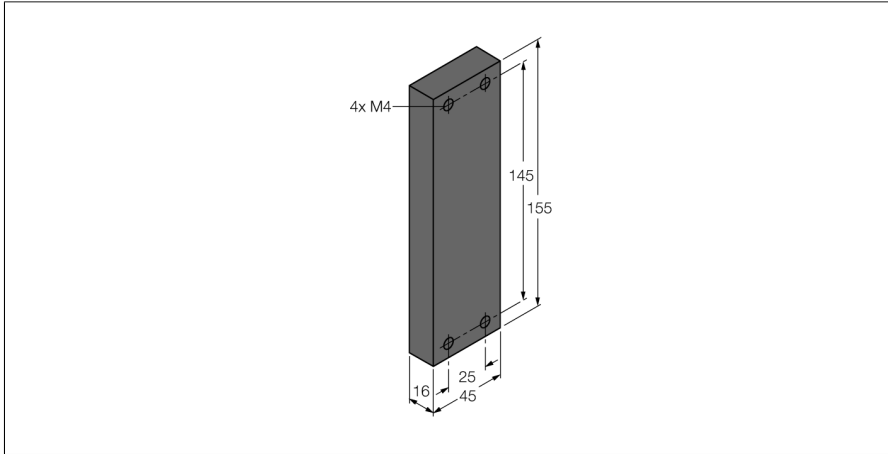


I/O-systeem excom deksel voor niet-gebruikte voedingssteekplaats BM-PS



- voedingsafsluitstop voor de niet-gebruikte steekplaats van de stroomvoeding

Type	BM-PS
Identnr.	6884044
Displays/bedieningselementen	
Bevestigingswijze	Flange, 4 x M4 screws
Beschermingsgraad	IP30
Omgevingstemperatuur	-20...+70 °C
Afmetingen	45 x 155 x 16 mm
Certificaten	DNV GL BV LR KR