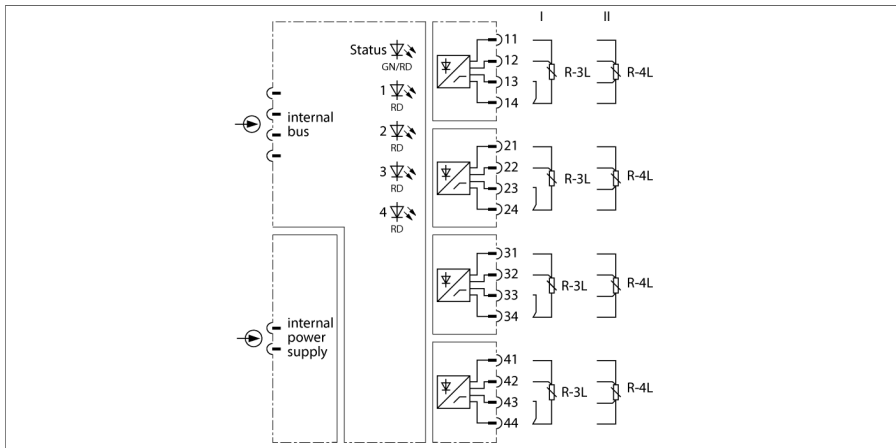


I/O-systeem excom

4-kanalige potentiometermodule

AI43EX



De analoge ingangsmodule AI43Ex wordt gebruikt voor de aansluiting van potentiometers in 3- of 4-draadstechniek. Bij het gebruik van 3-draadspotentiometers moet aan de aansluitklemmen aan de moduledrager een brug worden gezet. Weerstandsmetingen, dus de evaluatie door potentiometers met 2-draadsaansluiting, zijn niet mogelijk.

De module heeft vier veldkringen voor de controle d.m.v. 3-draads- of 4-draadspotentiometers. De veldkringen zijn t.o.v. elkaar, de voedingsspanning alsook t.o.v. de interne bus galvanisch gescheiden. De module heeft de beschermingsklasse Ex ib IIC en kan daarom in combinatie met het excom-systeem in zone 1 worden ingezet. De beschermingsklasse van de ingangen is Ex ia IIC.

Elke potentiometeringang wordt op draadbreuk bewaakt. De onderbreking van één enkele aansluitleiding, alsook de willekeurige combinatie van onderbrekingen van de vier aansluitleidingen van een ingang wordt betrouwbaar gedetecteerd. Een kortsluitbewaking vindt niet plaats. Na het optreden van een leidingfout wordt onmiddellijk de geparametreeerde reservewaarde uitgegeven en de invalid-bit van de uitgangswaarde ingesteld. Deze toestand blijft behouden tot weer geldige meetwaarden beschikbaar zijn.

De resolutie bedraagt 14 Bit. Voor de eenvoudigere weergave wordt 0...100 % in de gedigitaliseerde waarde 0...10000 omgezet (onafhankelijk van de parametring van het meetbereik) en naar het hostsysteem overgedragen.

- ingangsmodule voor de aansluiting van potentiometers
- volledige galvanische scheiding

Afmetingen

Type	AI43EX
Identnr.	6884137
Voedingsspanning	Via de moduledrager, centrale voeding
Vermogensopname	≤ 1.5 W
Galvanische scheiding	volledig galvanische scheiding volgens EN50020
Aantal kanalen	4
Ingangskringen	Intrinsiek veilig volgens EN 60079-11 potentiometer
Nominale weerstand	400 Ω ... 12 kΩ
Referentietemperatuur drukmembraan	25 °C
Resolutie	14 Bit
Temperatuurdrift	≤ 0.005 % van eindwaarde / K
Oploop-/afvaltijd	≤ 50 ms (10 ... 90%)
Max. meetafwijking onder EMC-invloed	≤ 0.1 % bij afgeschermd signaalkabel ≤ 1 % bij niet-afgeschermd signaalkabel
Ex-certificaat volgens conformiteitsattest	PTB 06 ATEX 2026
Aanduiding van het apparaat	Ⓔ II 2 (1) G Ex ib [ia Ga] IIC T4 Gb
Displays/bedieningselementen	
Bedrijfsspanning	1 x groen/rood
Toestand / fout	4 x rood
Materiaal behuizing	Kunststof
Bevestigingswijze	modulebouwvorm, plugbaar in moduledrager
Beschermingsgraad	IP20
Omgevingstemperatuur	-20...+70 °C
Relatieve luchtvochtigheid	≤ 93 % bij 40 °C volgens IEC 60068-2-78
Vibratietest	Volgens IEC 60068-2-6
Schoktest	Volgens IEC 60068-2-27
EMC	volgens EN 61326-1 volgens NAMUR NE21
MTTF	71 Jaren volgens SN 29500 (Ed. 99) 40 °C
Afmetingen	18 x 118 x 106 mm
Certificaten	ATEX EAC ex DNV GL BV LR KR CMI UKCA CE

