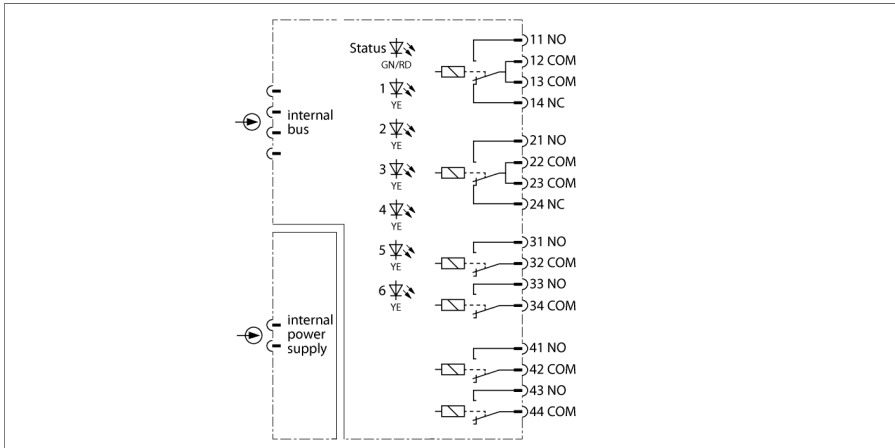


I/O-systeem excom

6-kanalige relaismodule

DO60R-N



De relaismodule DO60R-N wordt gebruikt voor de aansluiting van niet intrinsiek veilige actuatoren zoals ventielen of procesaanduiders.

De uitgangen zijn uitgevoerd als spanningsvrije relaiscontacten:

- 2x wisselcontact (kanaal 1 en 2)
- 4x NO (kanaal 3 tot 6)

Met software zijn de kanalen 3/4 en 5/6 telkens als wisselcontact schakelbaar. Hiervoor is slechts een externe brug aan de klemmen vereist.

Opgelet:

Voor het beveiligen van de moduledrager zijn de contactstroomcircuits in de module DO60R-N door zekeringen (1.5 AT - keramiek) beschermd. Nadat de zekeringen zijn geactiveerd, moet de module worden vervangen. De verbindingen 12-13 en 22-23 zijn niet verder beschermd en kunnen maximaal met de schakelstroom van een relaiscontact worden belast. Bij voorkeur mag voor de aansluiting alleen klem 12 of 22 worden gebruikt.

Voor een storingsvrije werking, ook bij kortsluiting, moet een reservezekering met smeltzekering <math><2,1 A^2s</math> worden gebruikt (bijv.: ES-KA 522.714).

Via LED's op de frontzijde worden status- en foutmeldingen van de individuele uitgangen en van de module weergegeven.

- relaisuitgang voor hoger schakelvermogen
- uitgang als NO en NC configureerbaar
- configureerbaar als 4x wisselcontact
- configureerbaar als 6x NO

Afmetingen

Type	DO60R-N
Identnr.	6884196
Voedingsspanning	Via de moduledrager, centrale voeding
Vermogensopname	≤ 2 W
Galvanische scheiding	volledige galvanische scheiding
Aantal kanalen	6
Uitgangskringen	6x relais (2x wisselcontact, 4x NO)
Schakelspanning	12 VUC ... 60 VUC
Schakelstroom	≥ 10 mA
	≤ 1 A (60 VAC / 30 VDC)
	≤ 0.7 A (60 VDC)
Ex-certificaat volgens conformiteitsattest	IECEX TUR 21.0012X
Aanduiding van het apparaat	Ⓔ II 3 G Ex ec nC IIC T4 Gc
Displays/bedieningselementen	
Bedrijfsspanning	1 x groen/rood
Toestand / fout	6 x geel
Materiaal behuizing	Kunststof
Bevestigingswijze	modulebouwvorm, plugbaar in moduledrager
Beschermingsgraad	IP20
Omgevingstemperatuur	-20...+60 °C
Relatieve luchtvochtigheid	≤ 93 % bij 40 °C volgens IEC 60068-2-78
Vibratietest	Volgens IEC 60068-2-6
Schoktest	Volgens IEC 60068-2-27
EMC	volgens EN 61326-1 volgens NAMUR NE21
MTTF	224 Jaren volgens SN 29500 (Ed. 99) 40 °C
Afmetingen	18 x 118 x 106 mm
Certificaten	ATEX IECEX CE

