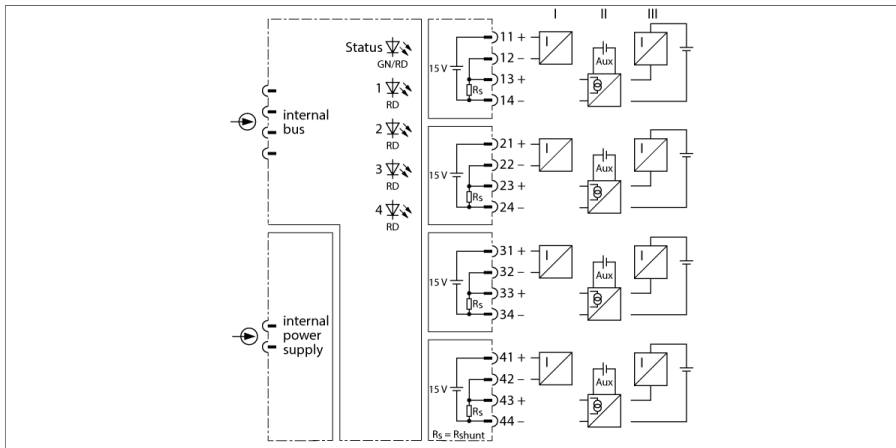


I/O-systeem excom

4-kanalige ingangsmodule, analoog

AI401EX



De ingangsmodule AI401Ex wordt gebruikt voor de aansluiting van 2-draads-meetvormers (actieve ingang = voedend / sensor passief) en van 4-draads-meetvormers (passieve ingang = niet voedend / sensor actief).

De module heeft de beschermingsklasse Ex ib IIC en kan daarom in combinatie met het excom-systeem in zone 1 worden ingezet. De beschermingsklasse van de veldstroomkringen is Ex ia IIC resp. Ex iaD.

De veldstroomkringen zijn onder elkaar galvanisch gescheiden.

Op de module kunnen HART-compatibele meetvormers worden aangesloten. Hierdoor kan de parametring van het veldapparaat met een geschikte modem direct op de aansluitklemmen op de moduledrager gebeuren. Een extra impedantie in de stroomkring is niet vereist.

De meetwaarde wordt in het bereik van 0... 21 mA gedigitaliseerd. Voor de eenvoudige weergave wordt de gedigitaliseerde waarde op 0...21000 omgezet (onafhankelijk van de parametring van het meetbereik) en naar het hostsysteem overgedragen.

- ingangsmodule voor de aansluiting van passieve (actieve ingangen) of actieve (passieve ingangen) transmitters (aansluiting naar keuze)
- volledige galvanische scheiding

Afmetingen

Type	AI401EX
Identnr.	6884204
Voedingsspanning	Via de moduledrager, centrale voeding
Vermogensopname	≤ 2.2 W
Galvanische scheiding	volledig galvanische scheiding volgens EN 60079-11
Aantal kanalen	4
Ingangskringen	Intrinsiek veilig volgens EN 60079-11
	0/4...20 mA
Voedingsspanning	15 VDC bij 20 mA
Verzadiging	> 21 mA
Controle low level	< 3.6 mA
Kortsluiting	> 24 mA (enkel bij „live zero“)
Draadbreuk	< 2 mA (enkel bij „live zero“)
Referentietemperatuur drukmembraan	25 °C
Resolutie	14 Bit
Temperatuurdrift	≤ 0.005 % van eindwaarde / K
Oploop-/afvaltijd	≤ 50 ms (10 ... 90%)
Max. meetafwijking onder EMC-invloed	≤ 0.1 %
Ex-certificaat volgens conformiteitsattest	PTB 03 ATEX 2217
Aanduiding van het apparaat	⊕ II 2 (1) G Ex ib [ia] IIC T4
Aanduiding van het apparaat	⊕ II (1) D [Ex ia] IIC
Displays/bedieningselementen	
Bedrijfsspanning	1 x groen/rood
Toestand / fout	4 x rood
Materiaal behuizing	Kunststof
Bevestigingswijze	modulebouwvorm, plugbaar in moduledrager
Beschermingsgraad	IP20
Omgevingstemperatuur	-20...+70 °C
Relatieve luchtvochtigheid	≤ 93 % bij 40 °C volgens IEC 60068-2-78
Vibratietest	Volgens IEC 60068-2-6
Schoktest	Volgens IEC 60068-2-27
EMC	volgens EN 61326-1 volgens NAMUR NE21
MTTF	77 Jaren volgens SN 29500 (Ed. 99) 40 °C
Afmetingen	18 x 118 x 106 mm
Certificaten	ATEX cFMus cFM INMETRO EAC ex DNV GL BV LR KR CMI KCC UKCA CE

