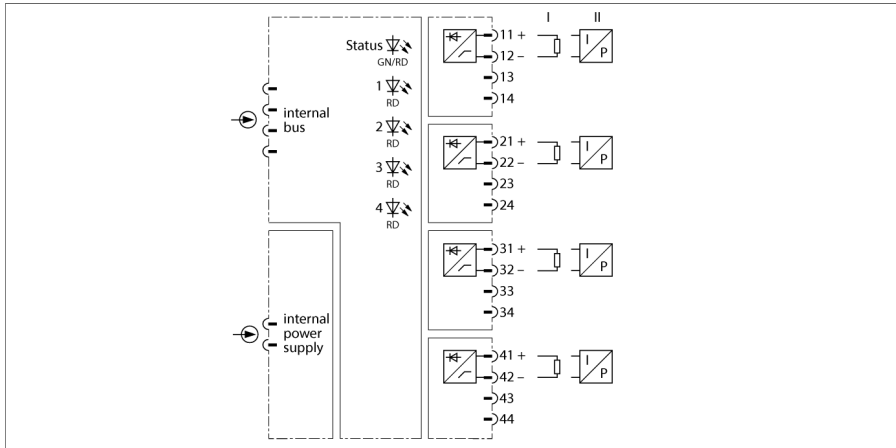


# I/O-systeem excom

## 4-kanalige uitgangsmodule, analoog

### AO401EX



De uitgangsmodule AO401Ex wordt gebruikt voor de aansluiting van intrinsiek veilige analoge actuatoren zoals klepstanden of procesaanduiders.

De module heeft de beschermingsklasse Ex ib IIC en kan daarom in combinatie met het excom-systeem in zone 1 worden ingezet. De beschermingsklasse van de uitgangen is Ex ia IIC resp. Ex iaD. De uitgangen zijn onderling galvanisch gescheiden.

Op de module kunnen HART-compatibele meetvormers worden aangesloten. Hierdoor kan de parametring van het veldapparaat met een geschikte modem direct op de aansluitklemmen op de moduledrager gebeuren. Een extra impedantie in de stroomkring is niet vereist.

Het hostsysteem brengt (onafhankelijk van de parametring van het waardenbereik) een gedigitaliseerde waarde van 0...21000 over als regelwaarde. Deze voorlopige waarde wordt door de AO401Ex omgezet in het bereik van 0...21 mA.

- uitgangsmodule voor de aansluiting van analoge actuatoren
- volledige galvanische scheiding

## Afmetingen

Type	AO401EX
Identnr.	6884205
Voedingsspanning	Via de moduledrager, centrale voeding
Vermogensopname	≤ 2.5 W
Galvanische scheiding	volledig galvanische scheiding volgens EN 60079-11
Aantal kanalen	4
Uitgangskringen	intrinsiek veilig volgens EN 60079-11
Nullastspanning	0/4...20 mA
Externe belasting	≤ 640 Ω
Kortsluiting	< 50 Ω (enkel bij „live zero“)
Draadbreuk	< 2 mA (enkel bij „live zero“)
Referentietemperatuur drukmembraan	25 °C
Resolutie	13 Bit
Meetnauwkeurigheid (inclusief lineariteit, hysteresis en herhalingsnauwkeurigheid)	≤ 0.06 % van eindwaarde
Temperatuurdrift	≤ 0.005 % van eindwaarde / K
Oploop-/afvaltijd	≤ 50 ms (10 ... 90%)
Max. meetafwijking onder EMC-invloed	≤ 0.1 %
Ex-certificaat volgens conformiteitsattest	PTB 00 ATEX 2179
Aanduiding van het apparaat	Ⓔ II 2 (1) G Ex ib [ia Ga] IIC T4 Gb
Aanduiding van het apparaat	Ⓔ II (1) D [Ex ia Da] IIIC
Displays/bedieningselementen	
Bedrijfsspanning	1 x groen/rood
Toestand / fout	4 x rood
Materiaal behuizing	Kunststof
Bevestigingswijze	modulebouwvorm, plugbaar in moduledrager
Beschermingsgraad	IP20
Omgevingstemperatuur	-20...+70 °C
Relatieve luchtvochtigheid	≤ 93 % bij 40 °C volgens IEC 60068-2-78
Vibratietest	Volgens IEC 60068-2-6
Schoktest	Volgens IEC 60068-2-27
EMC	volgens EN 61326-1 volgens NAMUR NE21
MTTF	78 Jaren volgens SN 29500 (Ed. 99) 40 °C
Afmetingen	18 x 118 x 106 mm
Certificaten	ATEX cFMus cFM INMETRO EAC ex DNV GL BV LR KR CMI KCC UKCA CE

