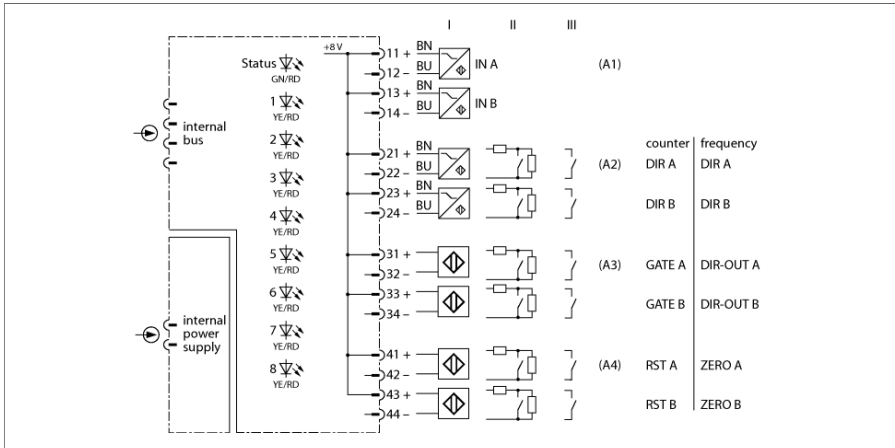


I/O-systeem excom

2-kanalige frequentiemeetmodule

DF20-N



De ingangsmodule DF20-N is met acht kanalen volgens NAMUR uitgerust, die in twee blokken zijn verenigd. Per blok is er een frequentie-ingang en drie stuurin-/uitgangen.

De module kan werken in de systeemuitvoeringen teller en frequentie-ingave: deze wordt daarom gebruikt als impulsteller van binaire ingangssignalen of als frequentiemeting van binaire impulstreinen van NAMUR-sensoren.

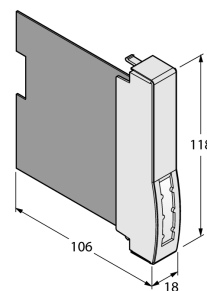
De instelling van de telrichting kan ofwel extern via een stuuringang gebeuren ofwel intern via het instellen van een parameter. De maximale frequentie bedraagt bij een aangesloten blok 4 kHz; bij 2 blokken wordt deze tot 2 kHz gereduceerd.

Via de PROFIBUS-DP-master wordt het gedrag van de in-/uitgangen geparametreerd. Elk kanaal is uitgerust met een parametreerbare draadbreek- en kortsluitbewaking.

- frequentiemodule voor de aansluiting van NAMUR-sensoren

Afmetingen

Type	DF20-N
Identnr.	6884212
Voedingsspanning	Via de moduledrager, centrale voeding
Vermogensopname	≤ 1 W
Galvanische scheiding	naar de int. bus en naar de voedingsstroomkring
Aantal kanalen	2
Ingangskringen	volgens EN 60947-5-6 (NAMUR)
Nullastspanning	8 VDC
Kortsluitstroom	4 mA
Schakeldrempel aan/uit	typ.1.8 / typ.1.4 mA
Schakelfrequentie	≤ 4000 Hz
Kortsluiting	< 367 Ω
Draadbreuk	< 0.2 mA
Meetnauwkeurigheid (inclusief lineariteit, hysteresis en herhalingsnauwkeurigheid)	≤ 0.1 % van eindwaarde
Ex-certificaat volgens conformiteitsattest	IECEX TUR 21.0012X
Ex-certificaat volgens conformiteitsattest	TÜV 21 ATEX 8643 X
Aanduiding van het apparaat	Ⓔ II 3 G Ex ec IIC T4 Gc
Displays/bedieningselementen	
Bedrijfsspanning	1 x groen/rood
Toestand / fout	8 x geel/rood
Materiaal behuizing	Kunststof
Bevestigingswijze	modulebouwvorm, plugbaar in moduledrager
Beschermingsgraad	IP20
Omgevingstemperatuur	-20...+70 °C
Relatieve luchtvochtigheid	≤ 93 % bij 40 °C volgens IEC 60068-2-78
Vibratietest	Volgens IEC 60068-2-6
Schoktest	Volgens IEC 60068-2-27
EMC	volgens EN 61326-1 volgens NAMUR NE21
MTTF	101 Jaren volgens SN 29500 (Ed. 99) 40 °C
Afmetingen	18 x 118 x 106 mm
Certificaten	ATEX IECEX CE



Toebehoren

Type	Ident no.		Afmetingen
excom-RMD1-BK	100020478	De weerstandsmodule voorkomt bij digitale ingangsmodule detectie van draadbreek en detectie van kortsluiting. Bij analoge ingangsmodule worden bovendien de meldingen voor overloop en onderloop onderdrukt.	