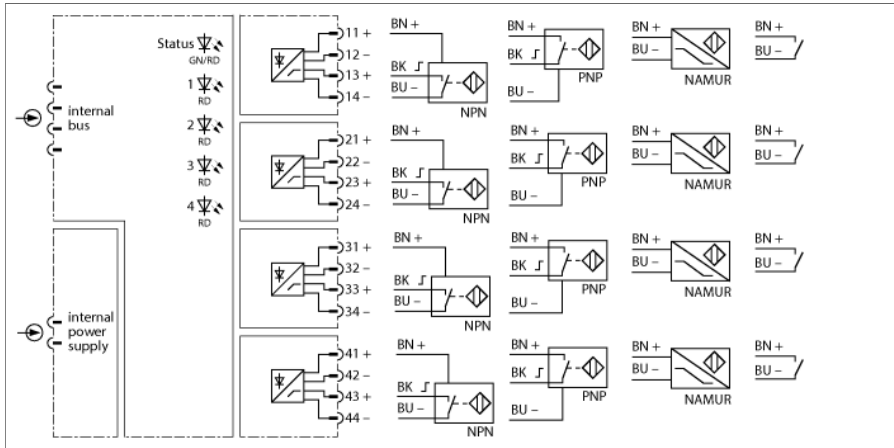


I/O-systeem excom

4-kanalige ingangsmodule, digitaal

DI40-N



De ingangsmodule DI40-N wordt gebruikt voor de aansluiting van sensoren volgens NAMUR (DIN EN 60947-5-6), 3-draadssensoren (NPN, PNP) of mechanische contacten.

Bij gebruik van mechanische contacten, moet bij een geactiveerde draadbreek- of kortsluitbewaking de ingangskring van weerstanden zijn voorzien (WM1, identnummer 0912101).

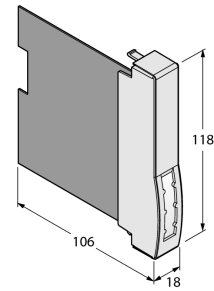
De ingangen bij deze module zijn onder elkaar galvanisch gescheiden.

Via de PROFIBUS-DP-master wordt het gedrag van de ingangen geparametreerd. Mogelijke parameters zijn schakelgedrag, ingangsvertraging, reservewaardenstrategie, draadbreekbewaking en kortsluitbewaking.

- ingangsmodule voor NAMUR-sensoren en 3-draadssensoren (NPN en PNP)
- voeding van de sensoren vanuit de module (max. 20 mA bij 12 VDC)
- volledige galvanische scheiding

Afmetingen

Type	DI40-N
Identnr.	6884213
Voedingsspanning	Via de moduledrager, centrale voeding
Vermogensopname	≤ 1.9 W
Vermogensverlies	≤ 1 W
Galvanische scheiding	volledige galvanische scheiding
Aantal kanalen	4
Ingangskringen	volgens EN 60947-5-6 (NAMUR)
Nullastspanning	8.2 VDC
Kortsluitstroom	2.7 mA
Schakeldrempel aan/uit	typ.1.8 / typ.1.3 mA
Schakelfrequentie	≤ 100 Hz
Kortsluiting	< 367 Ω
Draadbreuk	< 0.15 mA
Driedraad-ingang	
Nullastspanning	12 VDC
Stroom	≤ 20 mA
0-sigitaal	≤ 4.5 V
1-sigitaal	≥ 6.5 V
Ex-certificaat volgens conformiteitsattest	IECEX TUR 21.0012X
Ex-certificaat volgens conformiteitsattest	TÜV 21 ATEX 8643 X
Aanduiding van het apparaat	Ⓔ II 3 G Ex ec IIC T4 Gc
Displays/bedieningselementen	
Bedrijfsspanning	1 x groen/rood
Toestand / fout	4 x geel/rood
Materiaal behuizing	Kunststof
Bevestigingswijze	modulebouwvorm, plugbaar in moduledrager
Beschermingsgraad	IP20
Omgevingstemperatuur	-20...+70 °C
Relatieve luchtvochtigheid	≤ 93 % bij 40 °C volgens IEC 60068-2-78
Vibratietest	Volgens IEC 60068-2-6
Schoktest	Volgens IEC 60068-2-27
EMC	volgens EN 61326-1 (2013) volgens NAMUR NE21 (2012)
MTTF	111 Jaren volgens SN 29500 (Ed. 99) 40 °C
Afmetingen	18 x 118 x 106 mm
Opmerkingen	De voeding bij 3-draadssensoren wordt ook bewaakt op draadbreuk en kortsluiting
Certificaten	ATEX IECEX CE



Toebehoren

Type	Ident no.		Afmetingen
excom-RMD1-BK	100020478	De weerstandsmodule voorkomt bij digitale ingangsmodule detectie van draadbreek en detectie van kortsluiting. Bij analoge ingangsmodule worden bovendien de meldingen voor overloop en onderloop onderdrukt.	