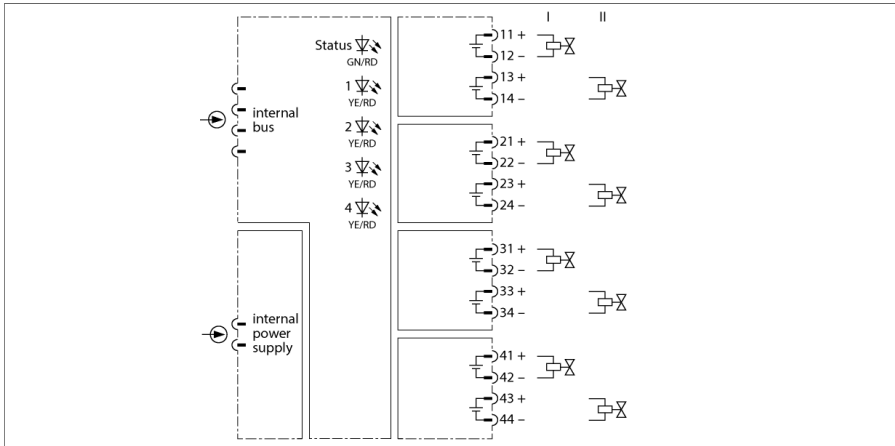


I/O-systeem excom

4-kanalige uitgangsmodule, digitaal

DO40-N



De uitgangsmodule DO40-N wordt gebruikt voor de aansluiting van vermogensarme actuatoren zoals ventielen of procesaanduiders.

De uitgangen bij deze module zijn onder elkaar galvanisch gescheiden.

Per kanaal kan een actuator worden aangesloten. Door de keuzen van de aansluitklemmen zijn telkens twee circuits met verschillende voedingsdata beschikbaar.

Voor de aansluitwaarden voor de ventielaansturing verwijzen wij naar de lastcurve. De volgende uitgangswaarden worden bv. ondersteund:

- 22.5 V / 5 mA
- 19.0 V / 15 mA
- 16.0 V / 25 mA
- 14.0 V / 35 mA
- 12.0 V / 45 mA

- uitgangsmodule voor vermogensarme actuatoren
- volledige galvanische scheiding

| | |
|-----------------------|---------------------------------------|
| Type | DO40-N |
| Identnr. | 6884214 |
| Voedingsspanning | Via de moduledrager, centrale voeding |
| Vermogensopname | ≤ 4.5 W |
| Galvanische scheiding | volledige galvanische scheiding |
| Aantal kanalen | 4 |

| | |
|----------------------|-------------------------------|
| Uitgangskringen | voor vermogensarme actuatoren |
| Nullastspanning | 24 VDC |
| Interne weerstand RR | 300 Ω |
| Schakelfrequentie | ≤ 50 Hz |
| Kortsluiting | ≥ 50 mA |
| Draadbreuk | < 1 mA |

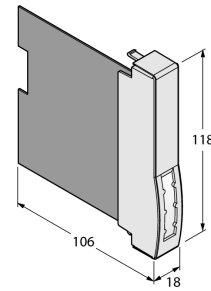
| | |
|--|--------------------------|
| Ex-certificaat volgens conformiteitsattest | IECEX TUR 21.0012X |
| Ex-certificaat volgens conformiteitsattest | TÜV 21 ATEX 8643 X |
| Aanduiding van het apparaat | Ⓔ II 3 G Ex ec IIC T4 Gc |

| | |
|------------------------------|----------------|
| Displays/bedieningselementen | |
| Bedrijfsspanning | 1 x groen/rood |
| Toestand / fout | 4 x geel/rood |

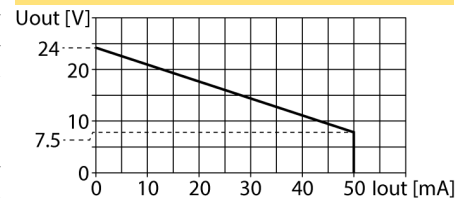
| | |
|----------------------------|--|
| Materiaal behuizing | Kunststof |
| Bevestigingswijze | modulebouwworm, plugbaar in moduledrager |
| Beschermingsgraad | IP20 |
| Omgevingstemperatuur | -20...+70 °C |
| Relatieve luchtvochtigheid | ≤ 93 % bij 40 °C volgens IEC 60068-2-78 |
| Vibratietest | Volgens IEC 60068-2-6 |
| Schoktest | Volgens IEC 60068-2-27 |
| EMC | volgens EN 61326-1 volgens NAMUR NE21 |
| MTTF | 79 Jaren volgens SN 29500 (Ed. 99) 40 °C |
| Afmetingen | 18 x 118 x 106 mm |

| | |
|--------------|---------------------|
| Certificaten | ATEX IECEX CE |
|--------------|---------------------|

Afmetingen



lastcurve klemmenaansluiting 1+2



lastcurve klemmenaansluiting 3+4

