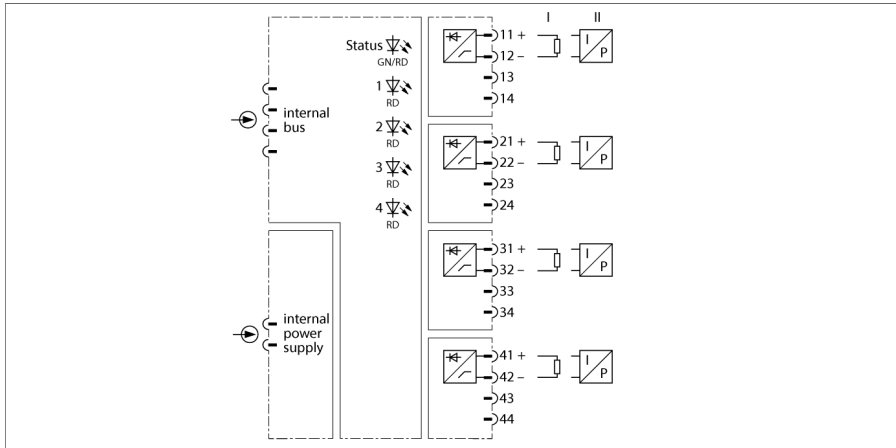


I/O-systeem excom

4-kanalige uitgangsmodule, analoog

AO40-N



De uitgangsmodule AO40-N wordt gebruikt voor de aansluiting van intrinsiek veilige analoge actuatoren zoals klepstanden of procesaanduiders.

De uitgangen zijn onder elkaar galvanisch gescheiden.

Op de module kunnen HART-compatibele meetvormers worden aangesloten. Hierdoor kan de parametring van het veldapparaat met een geschikte modem direct op de aansluitklemmen op de moduledrager gebeuren. Een extra impedantie in de stroomkring is niet vereist.

Het hostsysteem brengt (onafhankelijk van de parametring van het waardenbereik) een gedigitaliseerde waarde van 0...21000 over als regelwaarde. Deze ruwe waarde wordt door de AO40-N omgezet in het bereik van 0...21 mA.



- uitgangsmodule voor de aansluiting van analoge actuatoren
- volledige galvanische scheiding

Afmetingen

Type	AO40-N
Identnr.	6884218
Voedingsspanning	Via de moduledrager, centrale voeding
Vermogensopname	≤ 2.2 W
Vermogensverlies	≤ 1.5 W
Galvanische scheiding	volledige galvanische scheiding
Aantal kanalen	4
Uitgangskringen	0/4...20 mA
Nullastspanning	16 VDC
Externe belasting	≤ 640 Ω
Kortsluiting	< 50 Ω (enkel bij „live zero“)
Draadbreuk	< 2 mA (enkel bij „live zero“)
Referentietemperatuur drukmembraan	25 °C
Resolutie	13 Bit
Temperatuurdrift	≤ 0.005 % van eindwaarde / K
Oploop-/afvaltijd	≤ 50 ms (10 ... 90%)
Max. meetafwijking onder EMC-invloed	≤ 0.1 %
Displays/bedieningselementen	
Bedrijfsspanning	1 x groen/rood
Toestand / fout	4 x rood
Materiaal behuizing	Kunststof
Bevestigingswijze	modulebouwvorm, plugbaar in moduledrager
Beschermingsgraad	IP20
Omgevingstemperatuur	-20...+70 °C
Relatieve luchtvochtigheid	≤ 93 % bij 40 °C volgens IEC 60068-2-78
Vibratietest	Volgens IEC 60068-2-6
Schoktest	Volgens IEC 60068-2-27
EMC	volgens EN 61326-1 volgens NAMUR NE21
MTTF	78 Jaren volgens SN 29500 (Ed. 99) 40 °C
Afmetingen	18 x 118 x 106 mm

