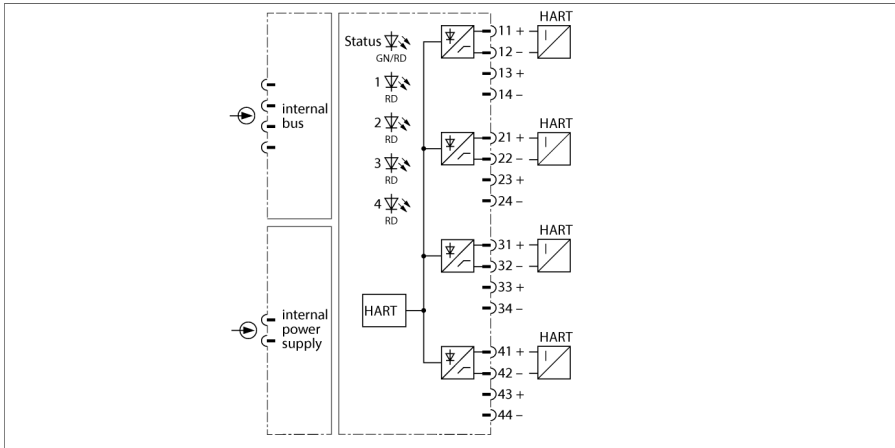


I/O-systeem excom

4-kanaals ingangsmodule, analoog, actief, HART

AIH40-N



De ingangsmodule AIH40-NEx wordt gebruikt voor de aansluiting van 2-draads-meetvormers (actieve ingang = voedend / sensor passief)

De ingangen zijn onder elkaar niet galvanisch gescheiden. Bij de aansluiting van de veldapparaten moet er op worden gelet, dat alle ingangen op een gemeenschappelijk potentiaal liggen.

Er kunnen HART-compatibele sensoren aangesloten worden, die direct met de geïntegreerde HART-controller communiceren.

De resolutie bedraagt 14 Bit, d.w.z. de analoge waarde van 0...21 mA wordt als getal tussen 0 en 16383 gedigitaliseerd. Voor de eenvoudige weergave wordt de gedigitaliseerde waarde op 0...21000 gespreid en naar het hostsysteem overgedragen.

Maximaal 8 HART-variabelen (maximaal 4 per kanaal) kunnen via het cyclische nuttige dataverkeer van de PROFIBUS worden gelezen. De bidirectionele variabelenuitwisseling tussen het hostsysteem en de HART-transmitter gebeurt via de PROFIBUS-DPV1-modes.

De instelling van de parameters, zoals bijvoorbeeld draadbreek-/kortsluitbewaking, meetbereik, HART-communicatie enz., kan per kanaal plaatsvinden en wordt uitsluitend door de PROFIBUS-master geactiveerd.

- Ingangsmodule voor de aansluiting van 2-draads-transmitters
- Transmissie van HART-data

Afmetingen

Type	AIH40-N
Identnr.	6884219
Voedingsspanning	Via de moduledrager, centrale voeding
Vermogensopname	≤ 3 W
Galvanische scheiding	naar de int. bus en naar de voedingsstroomkring
Aantal kanalen	4
Ingangskringen	0/4...20 mA
Voedingsspanning	15 VDC bij 22 mA
HART-impedantie	> 240 Ω
Verzadiging	> 21 mA
Controle low level	< 3.6 mA
Kortsluiting	< 5 V (enkel bij „live zero“)
Draadbreuk	< 2 mA (enkel bij „live zero“)
Referentietemperatuur drukmembraan	25 °C
Resolutie	14 Bit
Temperatuurdrift	≤ 0.005 % van eindwaarde / K
Oploop-/afvaltijd	≤ 50 ms (10 ... 90%)
Max. meetafwijking onder EMC-invloed	≤ 0.1 % with shielded signal cable ≤ 1 % with unshielded signal cable
Displays/bedieningselementen	
Bedrijfsspanning	1 x groen/rood
Toestand / fout	4 x rood
Materiaal behuizing	Kunststof
Bevestigingswijze	modulebouwvorm, plugbaar in moduledrager
Beschermingsgraad	IP20
Omgevingstemperatuur	-20...+60 °C
Relatieve luchtvochtigheid	≤ 93 % bij 40 °C volgens IEC 60068-2-78
Vibratietest	Volgens IEC 60068-2-6
Schoktest	Volgens IEC 60068-2-27
EMC	volgens EN 61326-1 volgens NAMUR NE21
MTTF	61 Jaren volgens SN 29500 (Ed. 99) 40 °C
Afmetingen	18 x 118 x 106 mm



Toebehoren

Type	Ident no.		Afmetingen
excom-RMD1-BK	100020478	De weerstandsmodule voorkomt bij digitale ingangsmodule detectie van draadbreuk en detectie van kortsluiting. Bij analoge ingangsmodule worden bovendien de meldingen voor overloop en onderloop onderdrukt.	