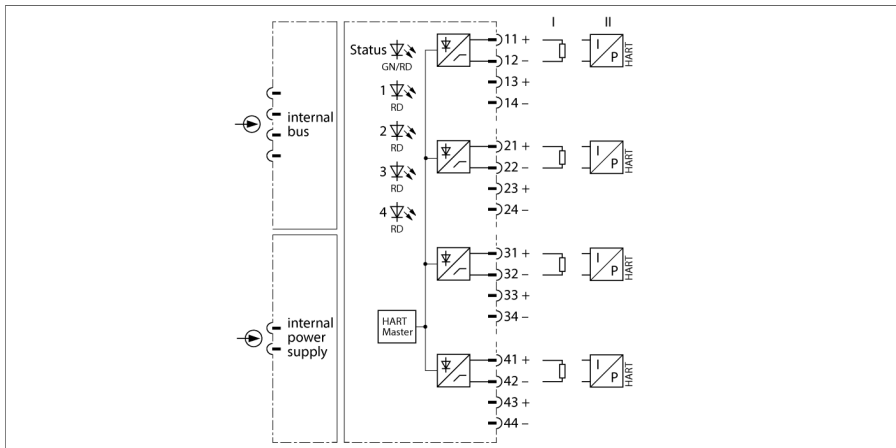


I/O-systeem excom

4-kanaals uitgangsmodule analoog, HART AOH40-N



De uitgangsmodule AOH40-N wordt gebruikt voor de aansluiting van intrinsiek veilige analoge actuatoren zoals klepstanden of procesaanduiders.

De uitgangen zijn onder elkaar niet galvanisch gescheiden. Bij de aansluiting van de veldapparaten moet er op worden gelet, dat alle uitgangen op gemeenschappelijk potentiaal liggen.

Op de module kunnen actuatoren met HART-functionaliteit worden aangesloten, die direct met de HART-controller communiceren.

De resolutie bedraagt 13 Bit, d.w.z. de analoge waarde van 0...21 mA wordt als getal tussen 0 en 8191 weergegeven. Voor een eenvoudiger gebruik werkt het hostsysteem met het waardenbereik van 0...21000. Deze ruwe waarde wordt door de AOH40-N tot de 13-bit resolutie gereduceerd.

De instelling van de parameters, zoals bijvoorbeeld leidingbewaking, reservewaardenstrategie enz., kan per kanaal gebeuren en wordt uitsluitend door de master ingeleid.



- Uitgangsmodule voor de aansluiting van analoge actuatoren
- Transmissie van HART-data

Afmetingen

Type	AOH40-N
Identnr.	6884221
Voedingsspanning	Via de moduledrager, centrale voeding
Vermogensopname	≤ 3 W
Galvanische scheiding	naar de int. bus en naar de voedingsstroomkring
Aantal kanalen	4
Uitgangskringen	0/4...20 mA
Nullastspanning	16 VDC
HART-impedantie	> 240 Ω
Externe belasting	≤ 600 Ω
Kortsluiting	< 50 Ω (enkel bij „live zero“)
Draadbreuk	> 15 V (enkel bij „live zero“)
Referentietemperatuur drukmembraan	25 °C
Resolutie	13 Bit
Temperatuurdrift	≤ 0.005 % van eindwaarde / K
Oploop-/afvaltijd	≤ 50 ms (10 ... 90%)
Max. meetafwijking onder EMC-invloed	≤ 0.1 % with shielded signal cable ≤ 1 % with unshielded signal cable
Displays/bedieningselementen	
Bedrijfsspanning	1 x groen/rood
Toestand / fout	4 x rood
Materiaal behuizing	Kunststof
Bevestigingswijze	modulebouwvorm, plugbaar in moduledrager
Beschermingsgraad	IP20
Omgevingstemperatuur	-20...+60 °C
Relatieve luchtvochtigheid	≤ 93 % bij 40 °C volgens IEC 60068-2-78
Vibratietest	Volgens IEC 60068-2-6
Schoktest	Volgens IEC 60068-2-27
EMC	volgens EN 61326-1 volgens NAMUR NE21
MTTF	66 Jaren volgens SN 29500 (Ed. 99) 40 °C
Afmetingen	18 x 118 x 106 mm

