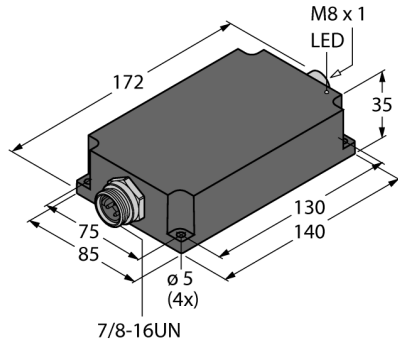


Compacte schakelvoeding in IP67

24 VDC uitgangsspanning - 3.8 A uitgangsstroom

PSU67-11-2440/P

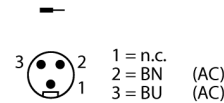


- breed temperatuurbereik
- LED toestandsweergave

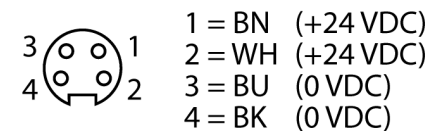
Type	PSU67-11-2440/P
Identnr.	6884257

Nominale spanning	Breed spanningsbereik
Bedrijfsspanning	100...240 VAC
Frequentie	50...60 Hz
Bedrijfsspanning	100...300 VDC
Vermogensopname	≤ 104 VA
Vermogensverlies, typisch	≤ 11 W
Externe zekering	B10A, C10A
Netuitvaloverbrugging	Ui: 100...240 VAC : 50ms

ingangskonfiguratie 7/8"



uitgang M8 x 1



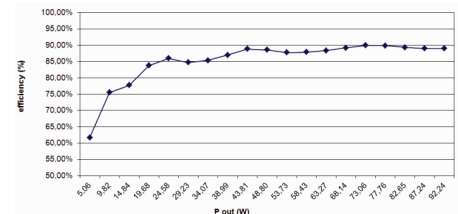
Nominale spanning uitgang	24 V
Nominale stroom	3.8 A

Overbelastingsbeveiliging	105...130%
Parallel bedrijf	neen
Restrimpelspanning	240 mV
Kortsluitgedrag	Stroombegrenzing

Certificaat	CE conform
	UL gecertificeerd
	RoHS conform
	IEC 60950-1 / EN 61010-1 / UL60950-1 / UL508 (elektrische veiligheid)
	EN 61000-6-2 (storingsbestendigheid)
	EN 61000-6-3 (elektromagnetische emissie)
	EN 61000-3-2 (harmonischen)

Bedrijfsspanning	Groen
------------------	-------

Curve



Beschermingsgraad	IP67
Omgevingstemperatuur	-25...+60 °C
Opslagtemperatuur	-40...+85 °C
Derating	2 %/K vanaf 50 °C
Afmetingen	85 x 172 x 35 mm
Gewicht	808 g
Materiaal behuizing	Glasvezelversterkt polyamide, PA66-GF25
Elektrische aansluiting	Connector
MTTF	87 Jaren volgens SN 29500 (Ed. 99) 40 °C