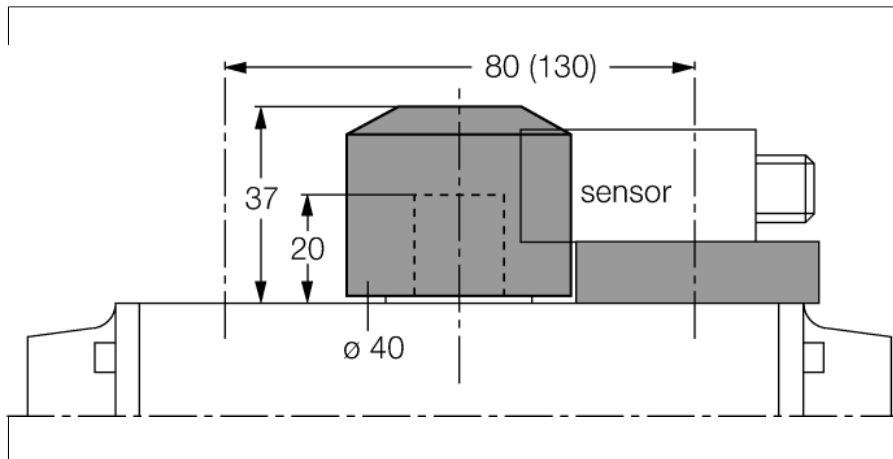


Toebehoren

Bedieningsset (puck)

BTS-DS20-KEY



- Eindpositie gedempt en schakelpunt instelbaar
- Gatencfguratie op flensvlak: 80 x 30 mm (130 x 30 mm)
- Aansluitas (astap) hoogte: 20 mm / Ø: max. 22 mm

Algemene beschrijving

Dubbelsensoren zijn speciaal ontworpen voor de positiecontrole op kleppen en combineren de bedrijfszekerheid van contactloze inductieve sensoren met de flexibiliteit van een opbouwbehuizing. Een uitgebreid programma aan praktijkgerichte toebehoren zorgt voor een optimale aanpassing aan uw installaties.

Type	BTS-DS20-KEY
Identnr.	6900136
Bouwvorm	toebehoren voor dubbelsensor, Ni4-DS20-...
Materiaal behuizing	Kunststof, POM
Meegeleverd	Bedempingselement, afstandsplaat (10 mm), bevestigingsschroeven

