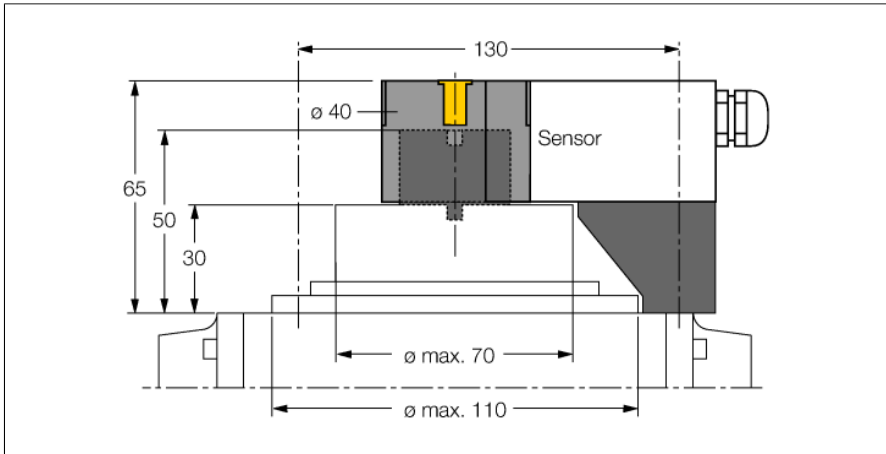


Toebehoren Opbouwset BTS-DSU35-Z03



Opbouwset voor grotere draaiaandrijvingen:
 \varnothing schijf en veerring: max. 110 mm
 Gatencfguratie op flensvlak: 30 x 130 mm
 Aansluitas (astap) hoogte: 30 mm / \varnothing : max. 70 mm

Meegeleverd:

1 afstandsplaat 30 mm (POM)

1 afstandsring 20 mm (PP-GF30)

Voor de montage van de afstandsplaat:

2 cilinderkopschroeven M5 x 12 [DIN 912-A2]

2 cilinderkopschroeven M5 x 45 [DIN 912-A2]

2 veerringen A5 [DIN 137-A2]

Voor de montage van de puck met afstandsring:

1 schroef met verzonken kop M6 x 45 [DIN 7991-A2]

De afstandsring beschikt aan de bovenzijde over een kruisvormige 4x4 mm sleuf en maakt dus een 90° gedraaide opbouw van het bedieningselement mogelijk bijv. voor dwars opgebouwde aandrijvingen.

Type	BTS-DSU35-Z03
Identnr.	6900231
Bouwvorm	toebehoren voor dubbelsensor, Ni4-DSU35...
Materiaal behuizing	Kunststof, PP-GF30

Algemene beschrijving

Dubbelsensoren zijn speciaal ontworpen voor de positiecontrole op kleppen en combineren de bedrijfszekerheid van contactloze inductieve sensoren met de flexibiliteit van een opbouwbehuizing. Een uitgebreid programma aan praktijkgerichte toebehoren zorgt voor een optimale aanpassing aan uw installaties.

