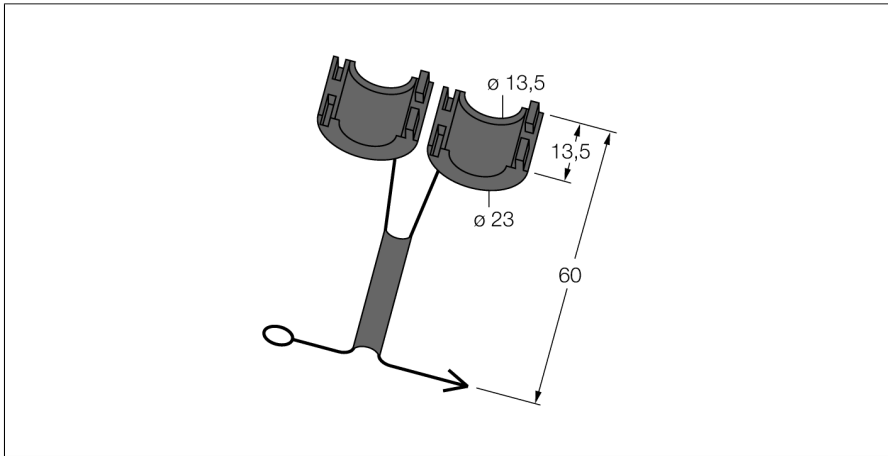
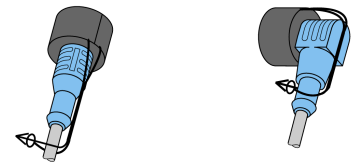


Toebehoren veiligheidsclip SC-M12/3GD



- Veiligheidsclip voor sensoren met M12 x 1 connector en certificaat volgens ATEX II 3 G bzw. II 3 D.
- voor zone 2 (gas) resp. zone 22 (stof)
- voor montagemoeren tot 11 mm breedte
- waarschuwingslabel met opschrift „niet onder spanning scheiden / do not separate when energized“
- vaste bevestiging aan kabel



Type	SC-M12/3GD
Identnr.	6900390
Afmetingen	13.5 mm
Materiaal behuizing	Kunststof, PA
Omgevingstemperatuur	-25...+90 °C

Algemene informatie

Bij gebruik van niet intrinsiek veilig elektrisch materieel in zone 2 (gas) resp. zone 22 (stof) moet vermeden worden, dat de sensor manueel kan worden ontkoppeld (zonder werktuig). Door gebruik te maken van veiligheidsclips wordt dit vermeden.

Apparaten, die in het Ex-bereik functioneren, mogen enkel door gekwalificeerd personeel geïnstalleerd, aangesloten en in bedrijf worden genomen. Het personeel moet voldoende kennis hebben over beschermingsgraden, voorschriften en verordeningen voor elektrisch materieel in het Ex-bereik.

montage:

De beide mantelhelften worden rond de montagemoer gelegd en samengestoken. Daarbij dient er op gelet, dat beide delen inklikken. De clip wordt vervolgens vast aan de kabel bevestigd.