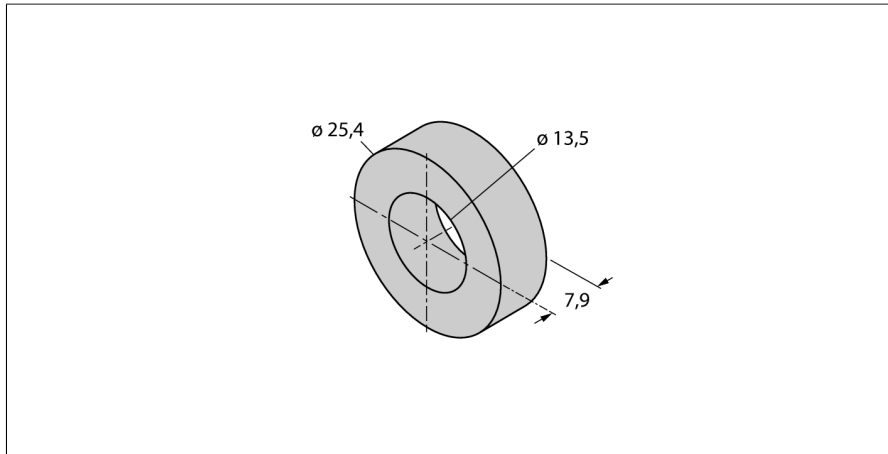


Toebehoren Positiegever Voor lineaire meetsensoren LTX CM-R10



- Standaard positiegever
- Geschikt voor de montage in de hydraulische cilinder

Type	CM-R10
Identnr.	6900416