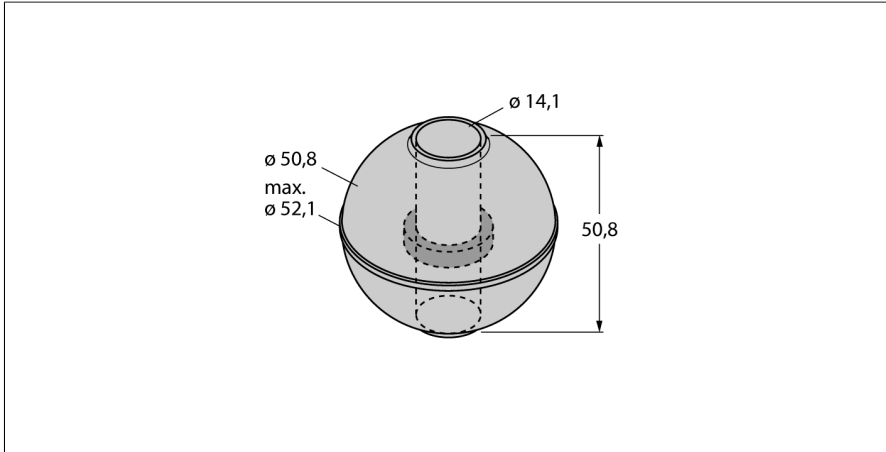


# Toebehoren

## Vlotterpositiegever

### Voor lineaire meetsensoren LTX

#### EF-R10



- Vlottermagneet
- Specifiek gewicht 0.62 kg/m<sup>3</sup>
- Max. instortingsdruk 125 PSI
- Max. bedrijfsdruk 100 PSI
- Materiaal: Roestvast staal

Type	EF-R10
Identnr.	6900417