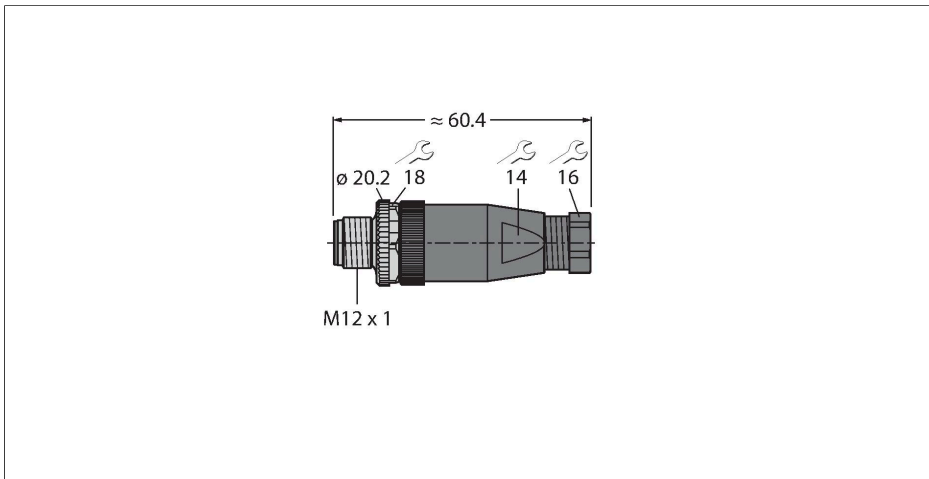


BS8141-0/PG9

Confectioneerbare connector

Connector M12 × 1, recht

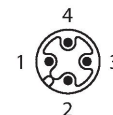


Kenmerken



- Metalen montagevoer
- UL-certificaat
- schroef-/klem aansluiting
- A-codering
- 4-polig
- PG9 schroefdraad
- Kabeldiameter 6,0...8,0 mm

Contactconfiguratie



Technische gegevens

Type	BS8141-0/PG9
Identnr.	6901003
Connector A	Connector, M12 × 1, Recht, A-gecodeerd
Aantal polen	4
Contacten	CuZn, Bedekt met optalloy-laag
Contactdrager	Kunststof, PA, Zwart
Greep	Kunststof, PA, Zwart
Wartelmoer/-bout	Spuitgegoten zink, GD-Zn, Vernikkeld
Schroefdraad	PG9
Externe diameter van de leiding	6...8 mm
Aderdoorsnede/klemvermogen	0.14...0.75 mm ²
Aansluittype	schroef-/klem aansluiting
Mechanische levensduur	> 50 Steekcycli
Beschermingsklasse	IP67, (geschroefd)
Elektrische eigenschappen bij +20 °C	
Nominale spanning	250 V
Stroombelastbaarheid	4 A
Isolati weerstand	≥ 10 ⁸ Ω
Elektrische weerstand	≤ 8 mΩ
Mechanische en chemische eigenschappen	
in rusttoestand	-40...+85 °C
Certificaten	cULus erkend