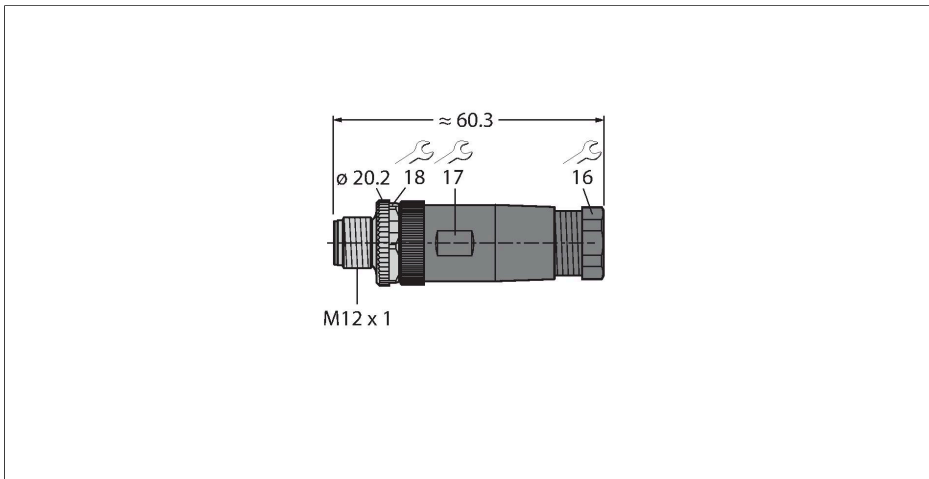


BS8181-0

Confectioneerbare connector

Connector M12 × 1, recht

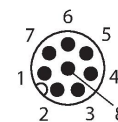


Kenmerken



- A-codering
- Metalen montagevoer
- schroef-/klemansluiting
- 8-polig
- PG9 schroefdraad
- kabeldiameter 6.0 ... 8.0 mm

Contactconfiguratie



Technische gegevens

Type	BS8181-0
Identnr.	6901004
Connector A	Connector, M12 × 1, Recht, A-gecodeerd
Aantal polen	8
Contacten	CuZn, Verguld
Contactdrager	Kunststof, PA, Zwart
Greep	Kunststof, PA, Zwart
Wartelmoer/-bout	Spuitgegoten zink, GD-Zn, Vernikkeld
Dichting schroefdraad	kunststof, FPM/FKM
Schroefdraad	PG9
Externe diameter van de leiding	6...8 mm
Aderdoorsnede/klemvermogen	0.14...0.5 mm ²
Aansluittype	schroef-/klemansluiting
Mechanische levensduur	> 100 Steekcycli
Beschermingsklasse	IP67, (geschroefd)
Elektrische eigenschappen bij +20 °C	
Nominale spanning	60 V
Stroombelastbaarheid	2 A
Isolati weerstand	≥ 10 ⁸ Ω
Elektrische weerstand	≤ 3 mΩ
Mechanische en chemische eigenschappen	
in rusttoestand	-40...+85 °C